

OPEL VIVARO

8 ÉV GARANCIA

Megtervezem az autóm

**280 AUTÓ | 750 MILLIÓ FT
KEDVEZMÉNY**



A HATÉKONY CSAPATJÁTÉKOS

**FIX 2,99% THM, 3 000 000 FT
FINANSZÍROZOTT ÖSSZEG,
3 ÉV FUTAMIDŐ**

Az árlistában szereplő ajánlatok 2026. január 15-től érvényesek. Az akciós 2,99%-os THM finanszírozás zártvégű pénzügyi lízing konstrukcióban, fix kamatozással, maximum 36 hónapos futamidővel, Opel Astra, Mokka, Grandland, Frontera és a belsőégésű Vivaro és Zafira minibuszok esetén maximum 3 000 000 forint finanszírozási összeggel érhető el. Részletek az opel.hu oldalon.



O P E L



8 ÉV VAGY 100 000 KM GARANCIA



Opel FLEXCARE

A 8 év vagy 100 000 km-es garanciális javítások a szakképzett és Opel technológiákat alkalmazó Opel márkaszervizekben történnek, eredeti Opel gyári alkatrészek felhasználásával. A garancia tartalmazza az ingyenes Országúti Segélyszolgálatot is, mellyel vagy helyben megoldják a felmerülő problémát, vagy ingyenesen bevontatják a járművet egy hivatalos Opel Márkaszervizbe Európa több mint 40 országában.

/ további részletek: www.opel.hu/kiterjesztettgarancia



Listaárak és kedvezményes árak

280 AUTÓ | 750 MILLIÓ FT
KEDVEZMÉNY

Felszereltség	Motor	Üzemanyag	Váltómű	Listaár	Kedvezmény	Kedvezményes ár
Combi M minibusz	2.0 Dízel (130 kW/180 LE)	Dízel	8-fokozatú automata	17 350 000	2 580 000	14 770 000
Combi L minibusz	2.0 Dízel (130 kW/180 LE)	Dízel	8-fokozatú automata	17 800 000	2 640 000	15 160 000

A feltüntetett árak tartalmazzák a regisztrációs adót, az ÁFA-t és magyar forintban értendők.

8 ÉV GARANCIA

A fenti árak **8 év vagy 100 000 km garanciát** tartalmaznak (amelyik ezek közül előbb bekövetkezik).

Többet használsz az autód? Válaszd a garancia futásteljesítményének **kiterjesztést 150 000 km-re bruttó 130 000 Ft-ért**, vagy akár **200 000 km-re bruttó 190 000 Ft-ért!**

Tudj meg többet a 8 ÉV GARANCIA részleteiről a legközelebbi Opel márkakereskedésben, illetve az <https://opel.hu/kiterjesztettgarancia> weboldalon!

ÚJ OPEL VIVARO TAVASZI AJÁNLATÖZÖN

280 AUTÓ | 750 MILLIÓ FT
KEDVEZMÉNY

CSAK A KÉSZLET EREJÉIG

Akár **fix 2,99% THM**
finanszírozás



Érdekel

Az akciós 2,99%-os THM finanszírozás zártvégű pénzügyi lízing konstrukcióban, fix kamatozással, maximum 36 hónapos futamidővel, Opel Astra, Mokka, Grandland, Frontera és a belsőégésű Vivaro és Zafira minibuszok esetén maximum 3 000 000 forint finanszírozási összeggel, valamint Opel Corsa esetén maximum 2 000 000 forint finanszírozási összeggel érhető el. Tisztán elektromos és a plug-in hibrid modellekre az akciós 0%-os THM finanszírozás zártvégű pénzügyi lízing konstrukcióban, fix kamatozással, maximum 36 hónapos futamidővel és maximum 4 000 000 forint finanszírozási összeggel érhető el. A THM meghatározására a finanszírozási feltételek és a hatályos jogszabályok figyelembevételével került sor. A THM mértéke a finanszírozási feltételek változásától függően módosulhat, illetve eltérő mértékű lehet. Fix kamatozás következtében a futamidő alatt a havi lízingdíjak összege nem változik. A Lízingbevevőnek kötelező az általa kiválasztott biztosítóval teljes körű casco biztosítást kötnie a finanszírozott gépjárműre akként, hogy a biztosítás társbiztosítottja a Merkantil Bank Zrt., mint Lízingbeadó és tulajdonos legyen. A finanszírozás további feltételeiről, illetve a felmerülő kockázatokról a Merkantil Bank Zrt. Gépjármű Zártvégű Pénzügyi Lízing Üzletszabályzatából, a Merkantil Bank Zrt. Gépjármű Nyíltvégű Pénzügyi Lízing Üzletszabályzatából, Hirdetményeiből és az ügyfeleknek szóló Tájékoztatókból tájékozódhat, továbbá ezen dokumentumokból tájékozódhat a tárgybani finanszírozástól eltérő nem akciós finanszírozás feltételeiről is, amelyek megtekinthetők a Merkantil Bank Zrt. honlapján vagy székhelyén. Reprezentatív példa Corsa akció esetén: 3 millió Ft finanszírozási összegnél a havi lízingdíj 59 438,-Ft, futamidő 60 hónap, teljes visszafizetendő összeg 3 566 280,-Ft, üzleti kamatláb 7,02%, és a THM 7,36%. Reprezentatív példa Astra / Mokka / Grandland / Frontera akció esetén: 3 millió Ft finanszírozási összegnél a havi lízingdíj 57 432,-Ft, futamidő 60 hónap, teljes visszafizetendő összeg 3 445 920,-Ft, üzleti kamatláb 5,59%, és a THM 5,84%. Reprezentatív példa tisztán elektromos és a plug-in hibrid modellekre: 3 millió Ft finanszírozási összeg, 51 839,-Ft havi lízingdíj, 60 hónapos futamidő, teljes visszafizetendő összeg 3 110 340,-Ft, üzleti kamatláb 1,43%, és a THM 1,44%. Részletes tájékoztatásért forduljon Opel Márkakereskedőjéhez, aki mint közvetítő a Merkantil Bank Zrt. finanszírozó képviseletében jár el! A jelen hirdetés tájékoztató jellegű, nem teljes körű és nem minősül ajánlattételnek. Az akció visszavonásig érvényes! Az ajánlat visszavonásig vagy a készlet erejéig érvényes. A tájékoztatóban megjelölt árak forintban értendők, és kifejezetten eltérő jelzés hiányában tartalmazzák az ÁFA-t, de nem tartalmazzák az üzembe és/vagy forgalomba helyezés költségeit, továbbá Opel márkakereskedésenként eltérhetnek. Az ajánlatban szereplő képek illusztrációk, a gépjárművek és az alkatrészek, felszerelések színét a megtekintéshez használt kijelzőtől függően a valóságtól eltérően jelenítheti meg. A leírások és az illusztrációk olyan felszereléseket is tartalmazhatnak, melyek nem részei az alapszerelésnek. Az Opel gépjárművekre a jogszabályok által biztosítottakon túl elérhető kiterjesztett jótállás (Opel Garancia). Az Opel Garancia időtartama az új járművekre vonatkozó alap gyártói 2 ill. 3 éves, korlátlan futásteljesítményre szóló gyártói jótálláson felül, annak végétől kezdődően a megrendelt csomag szerinti további időtartamra, akár a vásárlástól számított 8 év / 200 000 km futásteljesítmény eléréseig terjed ki (attól függően, hogy melyik következik be hamarabb), a megrendelt csomagban foglalt feltételek szerint. Az Opel Garancia ajánlatokról és annak feltételeiről tudjon meg többet a weboldalon: <https://www.opel.hu/kiterjesztettgarancia> A tájékoztatás nem teljeskörű, a gépjárművek pontos felszereltségéről, a ténylegesen elérhető termékekről, extrafelszereltségről és az egyéb részletekről kérjük, érdeklődjön az Opel márkakereskedésekben vagy a weboldalon: <https://www.opel.hu>

Standard felszerelések

Combi

- Tolóajtó jobb oldalon
- Fix ablakok a második és harmadik sorban, mindkét oldalon
 - Enyhén sötétített ablakok (30%) a második és harmadik sorban
- Felfelé nyíló hátsó ajtó, fűthető fix ablakkal
- Kilátás csomag
 - Esőérzékelő
 - Automatikus fényszórókapcsolás
- Halogén fényszórók
 - Nappali menetfény
- Curitíva szövetkárpit
- 6 irányban állítható vezetőülés
 - Deréktámasz a vezetőülésen
 - Kartámasz a vezetőülésen
 - Dupla utasülés tárolóval
- Háromszemélyes, 66:33 arányban osztott, kivethető második ülésor 3 ISOFIX csatlakozással
 - Előrebillenthető jobb oldali ülés
- Háromszemélyes, nem lehajtható harmadik ülésor
- Elektromosan állítható, fűthető külső tükrök
- Léghőszívó
- Bőrhatású, multifunkcionális kormánykerék
 - Váltókapcsolók a kormánykerék mögött
- 12 V áramforrás a kesztyűtartóban
- Rádió
 - 5" monokróm érintőképernyő
 - Monokróm fedélzeti kijelző
 - Bluetooth és USB-A típusú csatlakozó
 - Digitális rádióvevő (AM, FM, DAB, DAB+, DMB)
- Vezető és utasoldali légzsák
- Oldal- és függönylégzsák az első sorban
- ESP és visszagurulás-gátló
- Indirekt abroncsnyomás-ellenőrző rendszer
- Sebességtartó sebességkorlátozóval
- Biztonsági csomag
 - Aktív sávartó
 - Automatikus vészfékezés
 - Ráfutásos ütközésre figyelmeztetés
 - Fáradtságjelző
 - Jelzőtábla-felismerés
 - Intelligens sebességtartó
 - Automatikus távolsági fényszórók
- Parkolóradar hátul
- Két behajtható kulcs
- 17" acél fekete keréktárcsák, 215/60 R17 gumibroncsokkal
- Kerékjavító készlet

Rendelhető felszerelések

Kód	Külső felszerelések	Combi
DWZ07	Tolóajtó mindkét oldalon	250 000 Ft
DVG02	Nyitható ablakok a második sorban, mindkét oldalon <i>Sötétített oldalsó és hátsó ablakok (70%)</i>	220 000 Ft
DWO05	Kétszárnyú hátsó ajtó, fűthető fix ablakkal	110 000 Ft
DPR06	Ködfényszórók (alapfelszereltség DZJA9 Multimedia Navi Pro infotainment esetén) <i>Elektromosan állítható és behajtható, fűthető külső tükrök 12 V áramforrás a harmadik ülésorban</i>	110 000 Ft
DLA10	Full LED fényszórók <i>LED nappali menetfény</i>	220 000 Ft
DAQ05	Leccsatolható vonóhorog, gömbfejes, szerelésmentes	320 000 Ft

Kód	Belső felszerelések	Combi
DWAAS	6 irányban állítható vezetőülés <i>Deréktámasz a vezetőülésen Kartámasz a vezetőülésen 4 irányban állítható egyszemélyes utasülés Kartámasz az utasülésen</i>	0 Ft
DAN00	Harmadik ülésor törlése	-180 000 Ft
DNR02	Különálló légkondicionáló egység a hátsó utastérben <i>Kézzónás automata légkondicionáló 12 V áramforrás a harmadik ülésorban Hővédő üvegezés a szélvédőn</i>	530 000 Ft

Kód	Technológia és infotainment	Combi
DZJA9	Multimedia Navi Pro infotainment <i>10" HD színes digitális fedélzeti kijelző 10" HD érintőképernyő Navigáció Apple CarPlay és Android Auto telefonkivetítés Bluetooth-csatlakozás Digitális rádióvevő (AM, FM, DAB, DAB+, DMB) Vezeték nélküli frissítések 2 db USB-C típusú csatlakozó Segélyhívás Paládium dekor a műszerfalon Ködfényszórók 180 fokos tolatókamera Elektromosan állítható és behajtható, fűthető külső tükrök 12 V áramforrás a harmadik ülésorban</i>	430 000 Ft

Kód	Keréktárcsák és gumiabroncsok	Combi
DZHYH	17" acél fekete keréktárcsák, 215/60 R17 gumiabroncsokkal	•

"•" = Standard "-" = Nem elérhető



Rendelhető színek



Kaolin fehér (alapfényezés)

0 Ft



Merkur szürke (metálfényezés)

230 000 Ft



Karbon fekete (metálfényezés)

230 000 Ft

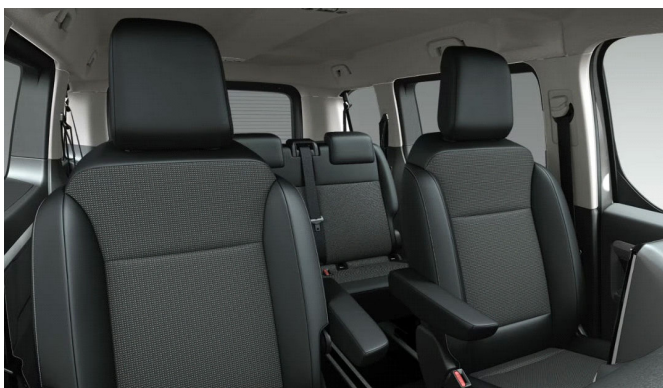


Kontrast szürke (metálfényezés)

230 000 Ft

Üléskárpitok

Combi



Curitiba szövetkárpit (CMFT)

Tartozékok

Gyári tartozékok



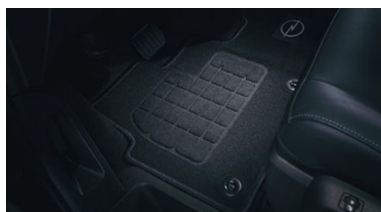
Monoblokk első gumiszőnyeg
Vivaro-hoz / Négyévszakos első
szőnyeg Vivaro-hoz / Zafira-hoz

26 000 Ft / 44 000 Ft / 24 000 Ft



Második sor szövet szőnyeg,
az első és hátsó ülés-
konfiguráció függvényében

29 000 Ft vagy 32 000 Ft



Szövet első szőnyeg
Vivaro-hoz / Zafira-hoz

29 000 Ft / 38 000 Ft



Első alumínium hatású Opel
küszöbborítás Zafira-hoz

21 000 Ft

Harmadik sor szövet szőnyeg Zafira-hoz, 2 fajta a második ülésor konfigurációja szerint: 29 000 Ft / 29 000 Ft

Szállítási megoldások



Keresztirányú alumínium tetőrúd
(2 rúddal 100 kg teherbírás, 3 rúddal 150 kg)



95 000 Ft / darab



Alumínium tetőcsomagtartó
L1 járműhosszhoz, 140kg teherbírás 614 000 Ft

Alumínium tetőcsomagtartó
L2 járműhosszhoz, 170kg teherbírás 664 000 Ft

Alumínium tetőcsomagtartó
L3 járműhosszhoz, 170kg teherbírás 654 000 Ft



Acél tetőcsomagtartó
L2 járműhosszhoz, 170kg teherbírás 536 000 Ft

Acél tetőcsomagtartó
L3 járműhosszhoz, 170kg teherbírás 556 000 Ft



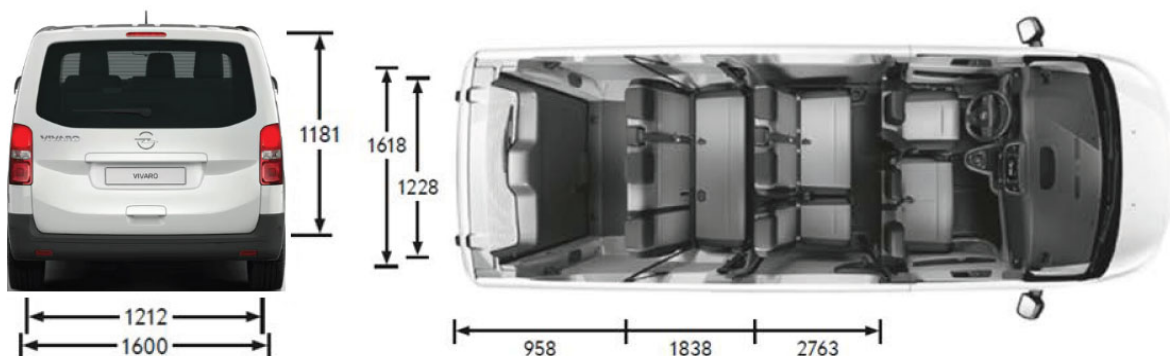
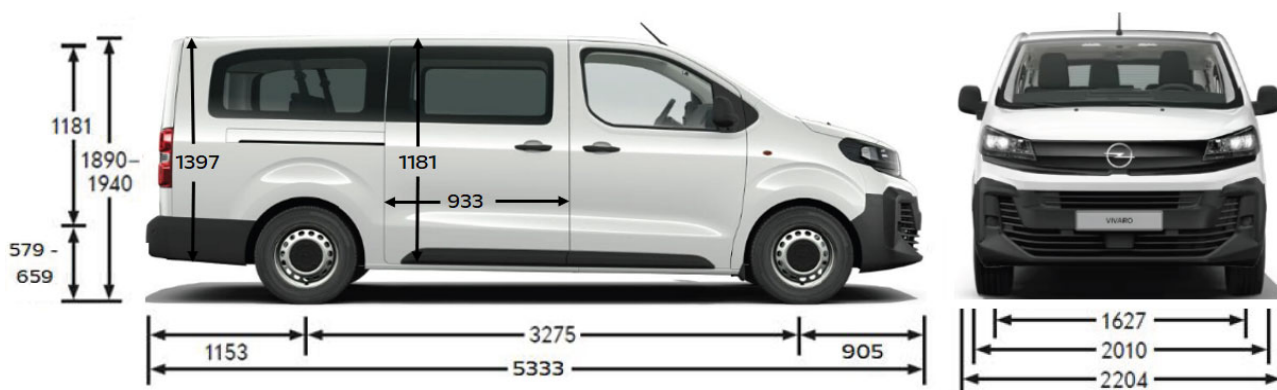
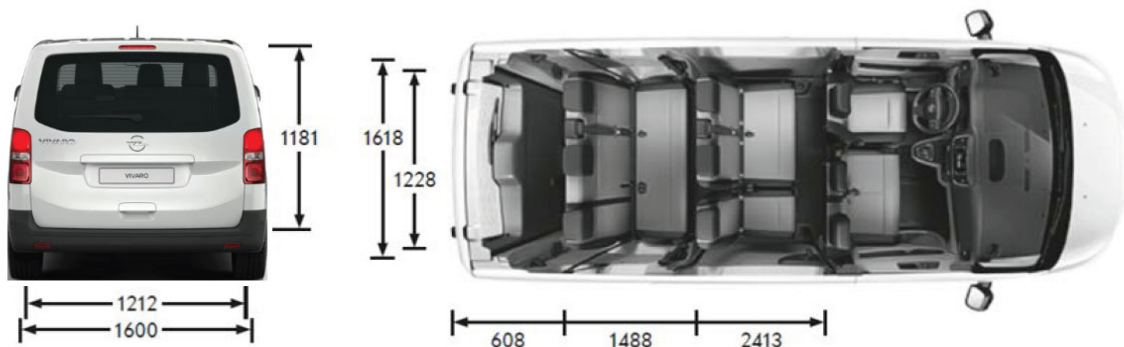
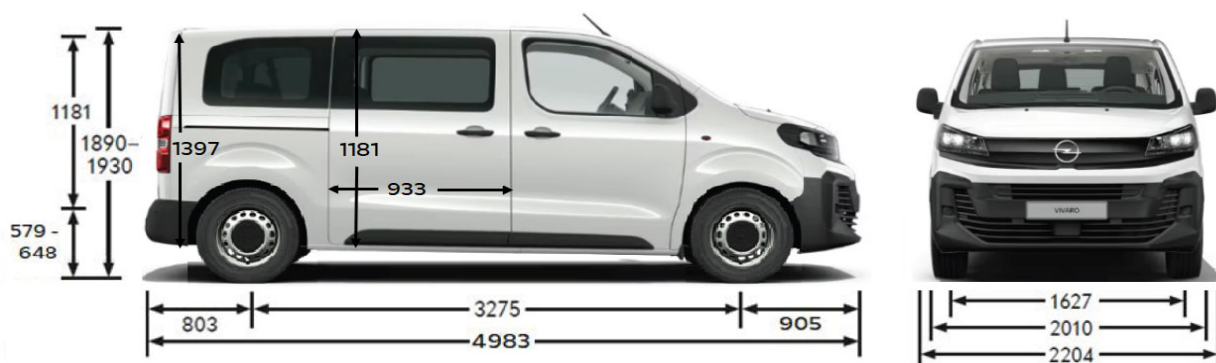
Hátsó ajtóra felszerelt
rakodólétra

125 000 Ft

A feltüntetett tartozék bruttó ügyfél árak tájékoztató jellegűek, és nem minősülnek ajánlattételnek. A felszerelést igénylő Opel gyári tartozékok ára már tartalmazza a szerelési munkadíjat is. A FlexConnect rendszer egyes elemei önállóan is megvásárolhatók, a moduláris csatlakozó vállfa, asztalka és tablet tartó fogadására is alkalmas. A biciklik, silécek és tetőboxok szállításához tetőrúdra, illetve vonóhorogra van szükség. Az Opel tartozékokra 2 év jótállás érvényes, a Thule tartozékokra 2 év BringIt garancia.

Műszaki adatok

Külső méretek (mm)	Combi M	Combi L	Belső méretek (mm)	Combi M	Combi L
Magasság (tetősín esetén)	1890-1930	1890-1940	Raktér hosszúság az első ülésorig	2 413	2 763
Hosszúság	4 983	5 333	Raktér hosszúság a második ülésorig	1 488	1 838
Tengelytáv	3 275		Raktér hosszúság a harmadik ülésorig	608	958
Szélesség (külső tükrökkel/nélkül)	2 204 / 2 010		Maximális szélesség a kerékdobok között	1 228	
Nyomtáv (elől/hátul)	1 627 / 1 600		Maximális raktér magasság	1 397	
Fordulókör (szegélytől-szegélyig)(m)	12,4		Maximális raktér szélesség	1 618	
Fordulókör (faltól-falig)(m)	12,9		Csomagtér térfogata (l)	665	1 237



Műszaki adatok

2.0 Dízel

130 kW / 180 LE

Motor	Emissziós norma	Euro 6.4	
	Üzemanyag	Dízel	
	Hengerűrtartalom (cm ³)	1997	
	Max. teljesítmény (kW/LE) [fordulatszám]	130 / 180 [3750]	
	Max. nyomaték (Nm) [fordulatszám]	400 [2000]	
Súly és terhelhetőség (kg)		Combi M minibusz	Combi L minibusz
	Max. megengedett járműtömeg	4770	4801
	Menetkész tömeg*	1946	1977
	Maximális össztömeg	2870	2901
	Hasznos súly	924	924
	Maximális vontatható tömeg fék nélkül	750	750
	Maximális vontatható tömeg fékkel (12% lejtő)	1800	1800
Sebességváltó	8-fokozatú automata		
Kombinált fogyasztás (l/100 km)	7,2 - 7,4		
CO ₂ -kibocsátás (g/km)	188 - 192		
Végsebesség (km/h)	185		
Gyorsulás 0-100 km/h (sec.)	8,5		
Üzemanyagtartály mérete (l)	69		
Adblue tartály mérete (l)	22,5		
Gumiabroncs méret	225/55 R17		

*A jármű menetkész tömege tartalmazza a jármű saját tömegét, a vezető súlyát (75 kg-ot feltételezve), valamint a 90%-ig megtelt üzemanyagtartály tömegét. Az opciós tartalmak növelhetik a jármű saját tömegét, ami csökkenti a hasznos terhelhetőséget.

A táblázatban szereplő adatok tájékoztató jellegűek és az alap verziókra vonatkoznak, választható felszereltség nélkül. További részletekért kérjük forduljon Opel márkakereskedőjéhez!

A képeken az alapsomagba nem tartozó, külön megrendelhető felszerelések is láthatóak. A képeken látható opcionális felszerelések felár ellenében kaphatóak. Fenntartjuk a jogot arra, hogy a gépjárművek dizájnját vagy a felszereltségét, illetve a jelen tájékoztatóban ismertetett árakat és egyéb feltételeket bármikor egyoldalúan módosítsuk. A katalógusban található színek, egyes formatervezési megoldások eltérhetnek a tényleges színektől és megoldásoktól. A gépjárművek elérhetősége, a különböző műszaki megoldások és felszereltségek országonként, illetve márkakereskedőnként eltérhetnek. A tartalom a 2026. január 15-én rendelkezésre álló információkon alapul. Jelen tájékoztató nem minősül ajánlattételnek, a közölt adatok csak tájékoztató jellegűek, az AW OPL Distribution Kft. nem vállal felelősséget értük, azok semmilyen formában nem kötelezik az AW OPL Distribution Kft-t. Az AW OPL Distribution Kft. kizárja biztatási kárra vonatkozó felelősségét, avagy a nyomdai hibákból eredő tévedésekért való felelősségét. Jelen tájékoztató nem teljes körű, a konkrét járművek felszereltségére, illetve műszaki adataira vonatkozó mindenkor aktuális információkért, illetve érvényes árajánlatért kérjük, keresse fel Opel Márkakereskedéseinket a pontos, minden részletre kiterjedő tájékoztató érdekében. A tájékoztatóban megjelölt általános üzemanyag- illetve energiafogyasztási adatok csupán összehasonlítási célt szolgálnak; a tényleges fogyasztást jelentős mértékben befolyásolhatják egyéb körülmények is, így különösen, de nem kizárólagosan az egyéni vezetési stílus, a forgalmi, út-, és időjárási körülmények, a gépkocsi terhelése, a gumiabroncsok állapota és nyomása, az üzemanyag minősége, a klímaberendezés használata vagy a karbantartás gyakorisága is. A modellek és opcionális felszerelések ára javasolt bruttó listaár, és forintban értendő. Az újrahasznosítási tervezés, a hulladékká vált járművek átvételi pontjai, és a hulladékká vált járművek újrahasznosítása kapcsán kérjük keresse fel a www.opel.hu oldalunkat. A jelen tájékoztatóban szereplő szellemi alkotások oltalom alatt állnak, azok jogosulatlan felhasználása tilos. Az Opel gépjárművekre a jogszabályok által biztosítottakon túl elérhető kiterjesztett jótállás (Opel Garancia). Az Opel Garancia időtartama az új járművekre vonatkozó alap gyártói 2 ill. 3 év, korlátlan futásteljesítményre szóló gyártói jótálláson felül, annak végétől kezdődően a megrendelt csomag szerinti további időtartamra, akár a vásárlástól számított 5 év / 200 000 km futásteljesítmény eléréséig terjed ki (attól függően, hogy melyik következik be hamarabb), a megrendelt csomagban foglalt feltételek szerint. Az Opel Garancia ajánlatokról és annak feltételeiről tudjon meg többet a weboldalon: <http://www.opel.hu/kiterjesztettgarancia> AW OPL Distribution Kft. – 2040 Budaörs, Szabadság utca 117. MY25A

KÉRJ TESZTVEZETÉST!



További részletek a modellről

Tesztvezetésre regisztrálok

Árajánlatot kérek

Tudj meg többet
az **OPEL.HU**
weboldalon!

Minden ajánlat visszavonásig vagy a készlet erejéig érvényes. A tájékoztatóban megjelölt árak forintban értendőek, és kifejezetten eltérő jelzés hiányában tartalmazzák az ÁFÁ-t, de nem tartalmazzák az üzembe és/vagy forgalomba helyezés költségeit, továbbá Opel márkakereskedésenként eltérhetnek. Az ajánlatban szereplő képek illusztrációk, a gépjárművek és az alkatrészek, felszerelések színét a megtekintéshez használt kijelzőtől függően a valóságtól eltérően jelenítheti meg. A leírások és az illusztrációk olyan felszereléseket is tartalmazhatnak, melyek nem részei az alapfelszereltségnek. A tájékoztatás nem teljeskörű, a gépjárművek pontos felszereltségéről, az Ön országában ténylegesen elérhető termékekről, extrafelszereltségről és az egyéb részletekről kérjük, érdeklődjön az Opel márkakereskedésben vagy a www.opel.hu weboldalon.

Kombinált használat esetén, a WLTP mérési ciklus szerint az Opel Vivaro minibusz személyszállító modellek üzemanyag fogyasztása: 7,2-7,3 l/100 km, CO₂-kibocsátása: 188-190 g/km változattól és forgalmi viszonyoktól függően. A tájékoztatókban megjelölt általános üzemanyag- illetve energiafogyasztási adatok csupán összehasonlítási célt szolgálnak; a tényleges fogyasztást jelentős mértékben befolyásolhatják egyéb körülmények is, így különösen, de nem kizárólagosan az egyéni vezetési stílus, a forgalmi, út-, és időjárási körülmények, a gépkocsi terhelése, a gumibroncsok állapota és nyomása, az üzemanyag minősége, a klímaberendezés használata vagy a karbantartás gyakorisága is. Az Opel emiatt a megadott tájékoztató adatok és a tényleges fogyasztás közötti eltérésből eredő felelősséget kizárja. Az újrahasznosítási tervezés, a hulladékká vált járművek átvételi pontjai, és a hulladékká vált járművek újrahasznosítása kapcsán kérjük keresse fel a www.opel.hu oldalunkat.

Az Opel az ésszerűség határain belül erőfeszítéseket tesz annak érdekében, hogy a honlapon található adatok pontosak és naprakészek legyenek, de az Opel márkakereskedéseket és a AW OPL Distribution Kft.-t nem terheli felelősség a honlapon és a tájékoztatókban található esetleges elírások, pontatlanságok, vagy nem aktuális adatok és az azokból eredő bármilyen igény vonatkozásában. A honlapon és a tájékoztatókban foglalt árak, adatok és információk kizárólag tájékoztató jellegűek, nem minősülnek a Polgári Törvénykönyv szerinti ajánlatnak, nem kötelezik sem az Opel márkakereskedéseket, sem a AW OPL Distribution Kft.-t. Az AW OPL Distribution Kft. mint az Opel gépjárművek kizárólagos magyarországi importőre a jelen tájékoztatóban és a www.opel.hu weboldalon közölteknek, így különösen, de nem kizárólag a gépjárművek megjelenésének, felszereltségének, árának, a termékspecifikációknak az előzetes bejelentés nélküli megváltoztatásának jogát fenntartja. A tartalom a 2026. január 15-én rendelkezésre álló információkon alapul.