

OPEL VIVARO ELECTRIC

8 ÉV GARANCIA

Megtervezem az autóm



A HATÉKONY CSAPATJÁTÉKOS

MÁR

14 560 000 FT-TÓL,

3 600 000 FT

ÁLLAMI TÁMOGATÁSSAL

VÁLLALKOZÁSOK RÉSZÉRE

Az árlistában szereplő ajánlatok 2026. január 15-től érvényesek. Az akciós 0%-os THM finanszírozás zártvégű pénzügyi lízing konstrukcióban, fix kamatozással, maximum 36 hónapos futamidővel, elektromos Opel modellek esetén maximum 4 000 000 forint finanszírozási összeggel érhető el. Az állami támogatás a "Közúti elektromos jármű beszerzés támogatása vállalkozásoknak RRF-10.10.1-24" című pályázati kiíráshoz kapcsolódó támogatás elnyerése esetén értendő. Az állami támogatás részletei a <https://www.palyazat.gov.hu/> linken elérhetők el. Részletek az [opel.hu](https://www.opel.hu) oldalon.



O P E L



8 ÉV VAGY 100 000 KM GARANCIA



Opel FLEXCARE

A 8 év vagy 100 000 km-es garanciális javítások a szakképzett és Opel technológiákat alkalmazó Opel márkaszervizekben történnek, eredeti Opel gyári alkatrészek felhasználásával. További 8 év vagy 160 000 km garancia a nagyfeszültségű akkumulátorra. A garancia tartalmazza az ingyenes Országúti Segélyszolgálatot is, mellyel vagy helyben megoldják a felmerülő problémát, vagy ingyenesen bevontatják a járművet egy hivatalos Opel Márkaszervizbe Európa több mint 40 országában.

/ további részletek: www.opel.hu/kiterjesztettgarancia



Listaárak és kedvezményes árak

Felszereltség	Motor	Akkumulátor	WLTP Hatótáv	Listaár	Kedvezmény	Kedvezményes ár
Combi M minibusz	Elektromos motor (100 kW / 136 LE)	50 kWh	~220 km	21 360 000	3 200 000	18 160 000
	Elektromos motor (100 kW / 136 LE)	75 kWh	~347 km	24 360 000	3 650 000	20 710 000
Combi L minibusz	Elektromos motor (100 kW / 136 LE)	50 kWh	~220 km	21 810 000	3 270 000	18 540 000
	Elektromos motor (100 kW / 136 LE)	75 kWh	~347 km	24 810 000	3 720 000	21 090 000

A feltüntetett árak tartalmazzák a regisztrációs adót, az ÁFA-t és magyar forintban értendők.

8 év garancia

A fenti árak 8 év vagy 100 000 km garanciát tartalmaznak (amelyik ezek közül előbb bekövetkezik).

Többet használsz az autód? Válaszd a garancia futásteljesítményének **kiterjesztést 150 000 km-re bruttó 130 000 Ft-ért**, vagy akár **200 000 km-re bruttó 190 000 Ft-ért!**

Tudj meg többet a 8 ÉV GARANCIA részleteiről a legközelebbi Opel márkakereskedésben, illetve az <https://opel.hu/kiterjesztettgarancia> weboldalon!



Az akciós 2,99%-os THM finanszírozás zártvégű pénzügyi lízing konstrukcióban, fix kamatozással, maximum 36 hónapos futamidővel, Opel Astra, Mokka, Grandland, Frontera és a belsőégésű Vivaro és Zafira minibuszok esetén maximum 3 000 000 forint finanszírozási összeggel, valamint Opel Corsa esetén maximum 2 000 000 forint finanszírozási összeggel érhető el. Tisztán elektromos és a plug-in hibrid modellekre az akciós 0%-os THM finanszírozás zártvégű pénzügyi lízing konstrukcióban, fix kamatozással, maximum 36 hónapos futamidővel és maximum 4 000 000 forint finanszírozási összeggel érhető el. A THM meghatározására a finanszírozási feltételek és a hatályos jogszabályok figyelembevételével került sor. A THM mértéke a finanszírozási feltételek változásától függően módosulhat, illetve eltérő mértékű lehet. Fix kamatozás következtében a futamidő alatt a havi lízingdíjak összege nem változik. A Lízingbevevőnek kötelező az általa kiválasztott biztosítóval teljes körű casco biztosítást kötnie a finanszírozott gépjárműre akként, hogy a biztosítás társbiztosítottja a Merkantil Bank Zrt., mint Lízingbeadó és tulajdonos legyen. A finanszírozás további feltételeiről, illetve a felmerülő kockázatokról a Merkantil Bank Zrt. Gépjármű Zártvégű Pénzügyi Lízing Üzletszabályzatából, a Merkantil Bank Zrt. Gépjármű Nyíltvégű Pénzügyi Lízing Üzletszabályzatából, Hirdetményeiből és az ügyfeleknek szóló Tájékoztatókból tájékozódhat, továbbá ezen dokumentumokból tájékozódhat a tárgybani finanszírozástól eltérő nem akciós finanszírozás feltételeiről is, amelyek megtekinthetők a Merkantil Bank Zrt. honlapján vagy székhelyén. Reprezentatív példa Corsa akció esetén: 3 millió Ft finanszírozási összegnél a havi lízingdíj 59 438,-Ft, futamidő 60 hónap, teljes visszafizetendő összeg 3 566 280,-Ft, ügyleti kamatláb 7,02%, és a THM 7,36%. Reprezentatív példa Astra / Mokka / Grandland / Frontera akció esetén: 3 millió Ft finanszírozási összegnél a havi lízingdíj 57 432,-Ft, futamidő 60 hónap, teljes visszafizetendő összeg 3 445 920,-Ft, ügyleti kamatláb 5,59%, és a THM 5,84%. Reprezentatív példa tisztán elektromos és a plug-in hibrid modellekre: 3 millió Ft finanszírozási összeg, 51 839,-Ft havi lízingdíj, 60 hónapos futamidő, teljes visszafizetendő összeg 3 110 340,-Ft, ügyleti kamatláb 1,43%, és a THM 1,44%. Részletes tájékoztatásért forduljon Opel Márkakereskedőjéhez, aki mint közvetítő a Merkantil Bank Zrt. finanszírozó képviselőjében jár el! A jelen hirdetés tájékoztató jellegű, nem teljes körű és nem minősül ajánlattételnek. Az akció visszavonásig érvényes! Az ajánlat visszavonásig vagy a készlet erejéig érvényes. A tájékoztatóban megjelölt árak forintban értendők, és kifejezetten eltérő jelzés hiányában tartalmazzák az ÁFA-t, de nem tartalmazzák az üzembe és/vagy forgalomba helyezés költségeit, továbbá Opel márkakereskedésenként eltérhetnek. Az ajánlatban szereplő képek illusztrációk, a gépjárművek és az alkatrészek, felszerelések színét a megtekintéshez használt kijelzőtől függően a valóságtól eltérően jelenítheti meg. A leírások és az illusztrációk olyan felszereléseket is tartalmazhatnak, melyek nem részei az alapfelszereltségnek. Az Opel gépjárművekre a jogszabályok által biztosítottakon túl elérhető kiterjesztett jótállás (Opel Garancia). Az Opel Garancia időtartama az új járművekre vonatkozó alap gyártói 2 ill. 3 éves, korlátlan futásteljesítményre szóló gyártói jótálláson felül, annak végétől kezdődően a megrendelt csomag szerinti további időtartamra, akár a vásárlástól számított 8 év / 200 000 km futásteljesítmény eléréséig terjed ki (attól függően, hogy melyik következik be hamarabb), a megrendelt csomagban foglalt feltételek szerint. Az Opel Garancia ajánlatokról és annak feltételeiről tudjon meg többet a weboldalon: <https://www.opel.hu/kiterjesztettgarancia> A tájékoztatás nem teljeskörű, a gépjárművek pontos felszereltségéről, a ténylegesen elérhető termékekről, extrafelszereltségről és az egyéb részletekről kérjük, érdeklődjön az Opel márkakereskedésében vagy a weboldalon: <https://www.opel.hu>

Standard felszerelések

Combi

- Tolóajtó jobb oldalon
- Fix ablakok a második és harmadik sorban, mindkét oldalon
 - Enyhén sötétített ablakok (30%) a második és harmadik sorban
- Felfelé nyíló hátsó ajtó, fűthető fix ablakkal
- **Kilátás csomag**
 - Esőérzékelő
 - Automatikus fényszórókapcsolás
- Halogén fényszórók
 - Nappali menetfény
- Curitiba szövetkárpit
- 6 irányban állítható vezetőülés
 - Deréktámasz a vezetőülésen
 - Kartámasz a vezetőülésen
 - Dupla utasülés tárolóval
- Háromszemélyes, 66:33 arányban osztott, kivehető második ülésor 3 ISOFIX csatlakozással
 - Előrebillenthető jobb oldali ülés
- Háromszemélyes, nem lehajtható harmadik ülésor
- Elektromosan állítható, fűthető külső tükrök
- Léghőszívó
- Multifunkcionális kormánykerék
- 12 V áramforrás a kesztyűtartóban
- Elektromos rögzítőfék
- 11 kW teljesítményű, háromfázisú, kétirányú fedélzeti töltőegység
- Mode 3 típusú töltőkábel (7 méter, 22 kW, 3x32A)
- Rádió
 - 5" monokróm érintőképernyő
 - Monokróm fedélzeti kijelző
 - Bluetooth és USB-A típusú csatlakozó
 - Digitális rádióvevő (AM, FM, DAB, DAB+, DMB)
- Választható vezetési mód (Eco, Normal, Power)
- 3 féle regeneratív fékezési mód (Enyhe, Közepes, Erős)
- Vezető és utasoldali légzsák
- Oldal- és függőnylégzsák az első sorban
- ESP és visszagurulás-gátló
- Indirekt abroncsnyomás-ellenőrző rendszer
- Sebességtartó sebességkorlátozóval
- Két behajtható kulcs
- **Biztonsági csomag**
 - Aktív sávartó
 - Automatikus vészfékezés
 - Ráfutásos ütközésre figyelmeztetés
 - Fáradságjelző
 - Jelzőtábla-felismerés
 - Intelligens sebességtartó
 - Automatikus távolsági fényszórók
 - Vezetői-éberségfigyelő kamera az A-oszlopon
- Parkolóradar hátul
- 17" acél keréktárcsák, fekete féldísz tárcsával, 215/60 R17 gumiabroncsokkal
- Kerékjavító készlet

Rendelhető felszerelések

Kód	Külső felszerelések	Combi
	Speciális külső szín (Fire vörös / Golden sárga / Posta sárga / Power kék / Imperial kék / Posta piros / Genet sárga / Tropic bézs / Flaming vörös / KLM kék)	580 000 Ft
DWZ07	Tolóajtó mindkét oldalon	250 000 Ft
DVG02	Nyitható ablakok a második sorban, mindkét oldalon	Sötétített oldalsó és hátsó ablakok (70%) 220 000 Ft
DWO05	Kétszárnyú hátsó ajtó, fűthető fix ablakkal	110 000 Ft
DPR06	Ködfényszórók (alapfelszereltség DZJA9 Multimedia Navi Pro infotainment esetén)	Elektromosan állítható és behajtható, fűthető külső tükrök 12 V áramforrás a harmadik ülésorban 110 000 Ft
DLA10	Full LED fényszórók	LED nappali menetfény 220 000 Ft

Kód	Belső felszerelések	Combi
DWAAS	6 irányban állítható vezetőülés	Deréktámasz a vezetőülésen Kartámasz a vezetőülésen 4 irányban állítható egyszemélyes utasülés Kartámasz az utasülésen 0 Ft
DAN00	Harmadik ülésor törlése	-180 000 Ft
DNR02	Különálló légkondicionáló egység a hátsó utastérben	Kétfázisú automatizált légkondicionáló 12 V áramforrás a harmadik ülésorban Hővédő üvegezés a szélvédőn 530 000 Ft

Kód	Technológia és infotainment	Combi
DZJA9	Multimédia Navi Pro infotainment	10" HD színes digitális fedélzeti kijelző 10" HD érintőképernyő Navigáció Apple CarPlay és Android Auto telefonkivetítés Bluetooth-csatlakozás Digitális rádióvevő (AM, FM, DAB, DAB+, DMB) Vezeték nélküli frissítések 2 db USB-C típusú csatlakozó Segélyhívás Paládium dekor a műszerfalon Ködfényszórók 180 fokos tolatókamera Elektromosan állítható és behajtható, fűthető külső tükrök 12 V áramforrás a harmadik ülésorban 430 000 Ft

Kód	Keréktárcsák és gumibroncsok	Combi
DZHYW	17" acél keréktárcsák, fekete féldísztafcával és 215/60 R17 gumibroncsokkal	•

"•" = Standard "-" = Nem elérhető

Rendelhető színek



Kaolin fehér (alapfényezés)

0 Ft



Merkur szürke (metálfényezés)

230 000 Ft



Karbon fekete (metálfényezés)

230 000 Ft

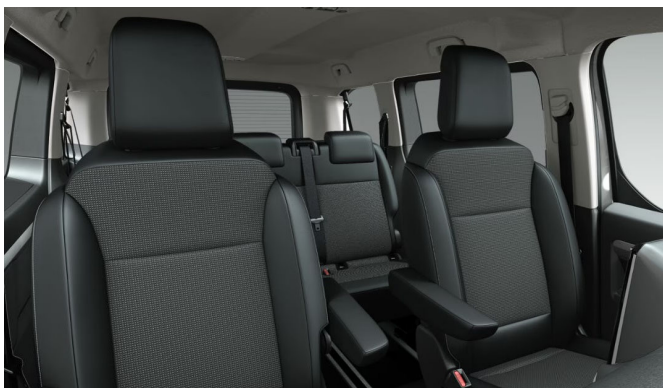


Kontraszt szürke (metálfényezés)

230 000 Ft

Üléskárpitok

Combi



Curitiba szövetkárpit (CMFT)

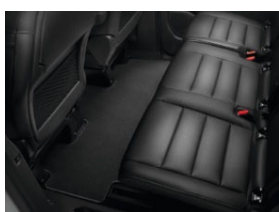
Tartozékok

Gyári tartozékok



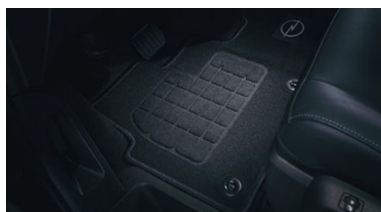
Monoblokk első gumiszőnyeg
Vivaro-hoz / Négyévszakos első
szőnyeg Vivaro-hoz / Zafira-hoz

26 000 Ft / 44 000 Ft / 24 000 Ft



Második sor szövet szőnyeg,
az első és hátsó ülés-
konfiguráció függvényében

29 000 Ft vagy 32 000 Ft



Szövet első szőnyeg
Vivaro-hoz / Zafira-hoz

29 000 Ft / 38 000 Ft



Első alumínium hatású Opel
küszöbborítás Zafira-hoz

21 000 Ft

Harmadik sor szövet szőnyeg Zafira-hoz, 2 fajta a második ülésor konfigurációja szerint: 29 000 Ft / 29 000 Ft

Szállítási megoldások



Keresztirányú alumínium tetőrúd
(2 rúddal 100 kg teherbírás, 3 rúddal 150 kg)



95 000 Ft / darab



Alumínium tetőcsomagtartó
L1 járműhosszhoz, 140kg teherbírás 614 000 Ft

Alumínium tetőcsomagtartó
L2 járműhosszhoz, 170kg teherbírás 664 000 Ft

Alumínium tetőcsomagtartó
L3 járműhosszhoz, 170kg teherbírás 654 000 Ft



Acél tetőcsomagtartó
L2 járműhosszhoz, 170kg teherbírás 536 000 Ft

Acél tetőcsomagtartó
L3 járműhosszhoz, 170kg teherbírás 556 000 Ft



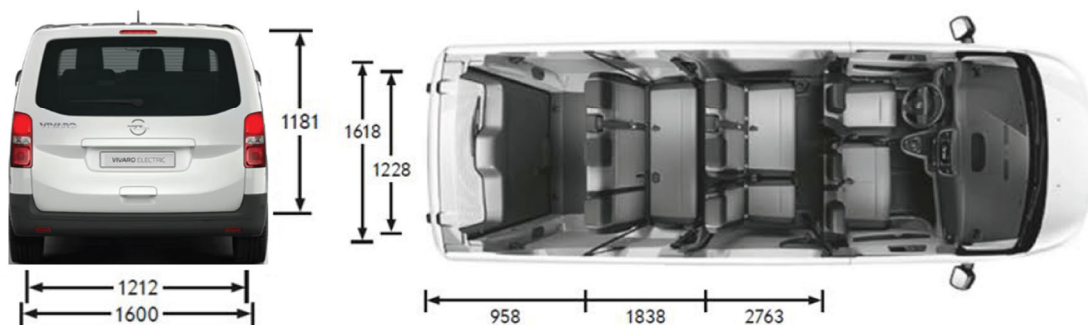
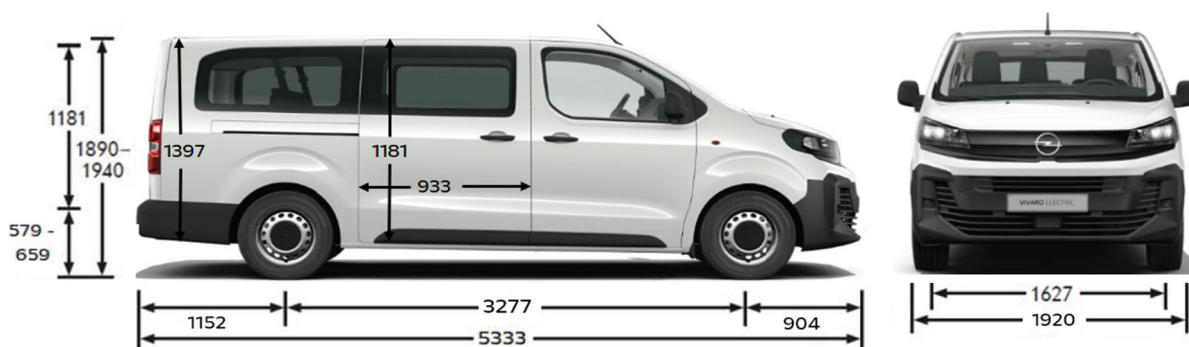
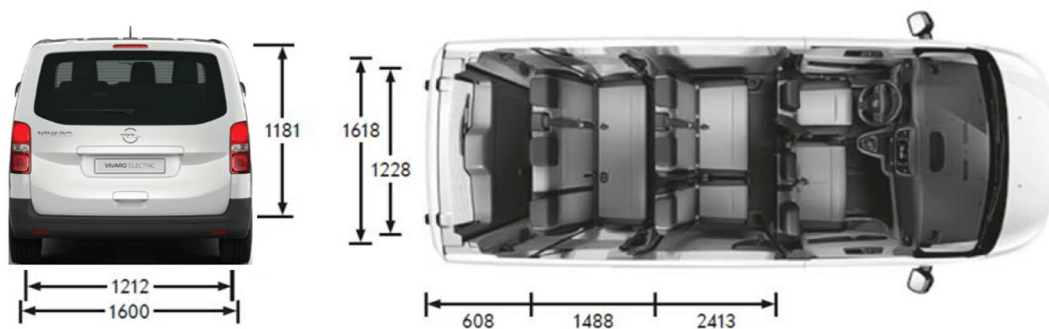
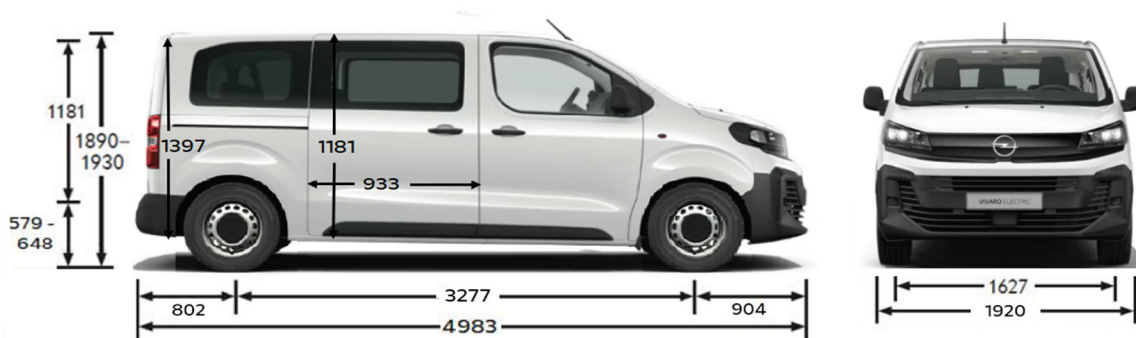
Hátsó ajtóra felszerelt
rakodólétra

125 000 Ft

A feltüntetett tartozék bruttó ügyfél árak tájékoztató jellegűek, és nem minősülnek ajánlattételnek. A felszerelést igénylő Opel gyári tartozékok ára már tartalmazza a szerelési munkadíjat is. A FlexConnect rendszer egyes elemei önállóan is megvásárolhatók, a moduláris csatlakozó vállfa, asztalka és tablet tartó fogadására is alkalmas. A biciklik, silécek és tetőboxok szállításához tetőrúdra, illetve vonóhorogra van szükség. Az Opel tartozékokra 2 év jótállás érvényes, a Thule tartozékokra 2 év BringIt garancia.

Műszaki adatok

Külső méretek (mm)	Combi M	Combi L	Belső méretek (mm)	Combi M	Combi L
Magasság (tetősín esetén)	1890-1930	1890-1940	Raktér hosszúság az első ülésorig	2 413	2 763
Hosszúság	4 983	5 333	Raktér hosszúság a második ülésorig	1 488	1 838
Tengelytáv	3 277		Raktér hosszúság a harmadik ülésorig	608	958
Szélesség (külső tükrök nélkül)	1920		Maximális szélesség / a kerékdobok közötti	1 618 / 1 228	
Nyomtáv (elől/hátul)	1 627 / 1 600		Maximális raktér magasság	1 397	
Fordulókör (szegélytől-szegélyig)(m)	12,4		Csomagtér térfogata (5/6 üléses) (l)	2 228	2 787
Fordulókör (faltól-falig)(m)	12,9		Csomagtér térfogata (8/9 üléses) (l)	665	1 237



Műszaki adatok

Elektromos motor 100 kW / 136 LE

Motor	Max. teljesítmény (kW/LE) [fordulatszám]	100 / 136 [3540–13000]	
	Max. nyomaték (Nm) [fordulatszám]	270 [500–3530]	
Akkumulátor kapacitás (kWh)		50 kWh	75 kWh
Energia fogyasztás (kWh/100 km)		23,4-24,3	23,5-24,3
CO ₂ -kibocsátás (g/km)		0	0
Végsebesség (km/h)		130	130
Gyorsulás 0-100 km/h (sec.)		13,4	14,2
Max. hatótáv (kombinált, WLTP szerint, km)		~220	~347
Töltési idő (1,8 kW egyfázisú töltővel) [0-100%]		~ 22 óra 30 perc	~ 36 óra 45 perc
Töltési idő (11 kW háromfázisú gyorsöltővel) [0-100%]		~ 4 óra 50 perc	~ 7 óra 30 perc
Töltési idő (100 kW villámtöltővel) [5-80%]		~ 30 perc (80%-os töltöttségi szintig)	~ 45 perc (80%-os töltöttségi szintig)

súly és terhelhetőség (kg)**	Combi M minibusz		Combi L minibusz	
	50 kWh	75 kWh	50 kWh	75 kWh
Max. megengedett járműtömeg	2771-3000	1946-3100	2771-3030	2947-3130
Menetkész tömeg*	1943-2165	2127-2349	1981-2195	2165-2379
Hasznos súly	623-1057	615-973	593-1048	585-964
Maximális vontatható tömeg fék nélkül	750	750	750	750
Maximális vontatható tömeg fékkel (12% lejtő)	1000	1000	1000	1000

*A jármű menetkész tömege tartalmazza a jármű saját tömegét, a vezető súlyát (75 kg-ot feltételezve). Az opciós tartalmak növelhetik a jármű saját tömegét, ami csökkenti a hasznos terhelhetőséget.

**A táblázatban szereplő adatok tájékoztató jellegűek és a 9-üléssel alap verziókra vonatkoznak, választható felszereltség nélkül. További részletekért kérjük forduljon Opel márkakereskedőjéhez!

A képeken az alapsomagba nem tartozó, külön megrendelhető felszerelések is láthatóak. A képeken látható opcionális felszerelések felár ellenében kaphatóak. Fenntartjuk a jogot arra, hogy a gépjárművek dizájnját vagy a felszereltségét, illetve a jelen tájékoztatóban ismertetett árakat és egyéb feltételeket bármikor egyoldalúan módosítsuk. A katalógusban található színek, egyes formatervezési megoldások eltérhetnek a tényleges színektől és megoldásoktól. A gépjárművek elérhetősége, a különböző műszaki megoldások és felszereltségek országonként, illetve márkakereskedőnként eltérhetnek. A tartalom a 2026. január 15-én rendelkezésre álló információkon alapul. Jelen tájékoztatás nem minősül ajánlattételnek, a közölt adatok csak tájékoztató jellegűek, az AW OPL Distribution Kft. nem vállal felelősséget értük, azok semmilyen formában nem kötelezik az AW OPL Distribution Kft.-t. Az AW OPL Distribution Kft. kizárja biztatási kárra vonatkozó felelősségét, avagy a nyomdai hibákból eredő tévedésekért való felelősségét. Jelen tájékoztatás nem teljes körű, a konkrét járművek felszereltségére, illetve műszaki adataira vonatkozó mindenkor aktuális információkért, illetve érvényes árajánlatért kérjük, keresse fel Opel Márkakereskedéseinket a pontos, minden részletre kiterjedő tájékoztatás érdekében. A tájékoztatóban megjelölt általános üzemanyag- illetve energiafogyasztási adatok csupán összehasonlítási célt szolgálnak; a tényleges fogyasztást jelentős mértékben befolyásolhatják egyéb körülmények is, így különösen, de nem kizárólagosan az egyéni vezetési stílus, a forgalmi, út-, és időjárási körülmények, a gépkocsi terhelése, a gumibroncsok állapota és nyomása, az üzemanyag minősége, a klímaberendezés használata vagy a karbantartás gyakorisága is. A modellek és opcionális felszerelések ára javasolt bruttó listaár, és forintban értendő. Az újrahaznosítási tervezés, a hulladékká vált járművek átvételi pontjai, és a hulladékká vált járművek újrahaznosítása kapcsán kérjük keresse fel a www.opel.hu oldalunkat. A jelen tájékoztatóban szereplő szellemi alkotások oltalom alatt állnak, azok jogosulatlan felhasználása tilos. Az Opel gépjárművekre a jogszabályok által biztosítottakon túl elérhető kiterjesztett jótállás (Opel Garancia). Az Opel Garancia időtartama az új járművekre vonatkozó alap gyártói 2 ill. 3 éves, korlátlan futásteljesítményre szóló gyártói jótálláson felül, annak végétől kezdődően a megrendelt csomag szerinti további időtartamra, akár a vásárlástól számított 5 év / 200 000 km futásteljesítmény eléréséig terjed ki (attól függően, hogy melyik következik be hamarabb), a megrendelt csomagban foglalt feltételek szerint. Az Opel Garancia ajánlatokról és annak feltételeiről tudjon meg többet a weboldalon: <http://www.opel.hu/kiterjesztettgarancia> AW OPL Distribution Kft. – 2040 Budaörs, Szabadság utca 117. MY26B

KÉRJ TESZTVEZETÉST!



További részletek a modellről

Tesztvezetésre regisztrálok

Árajánlatot kérek

Tudj meg többet
az **OPEL.HU**
weboldalon!

Minden ajánlat visszavonásig vagy a készlet erejéig érvényes. A tájékoztatóban megjelölt árak forintban értendőek, és kifejezetten eltérő jelzés hiányában tartalmazzák az ÁFÁ-t, de nem tartalmazzák az üzembe és/vagy forgalomba helyezés költségeit, továbbá Opel márkakereskedésenként eltérhetnek. Az ajánlatban szereplő képek illusztrációk, a gépjárművek és az alkatrészek, felszerelések színét a megtekintéshez használt kijelzőtől függően a valóságtól eltérően jelenítheti meg. A leírások és az illusztrációk olyan felszereléseket is tartalmazhatnak, melyek nem részei az alapfelszereltségnek. A tájékoztatás nem teljeskörű, a gépjárművek pontos felszereltségéről, az Ön országában ténylegesen elérhető termékekről, extrafelszereltségről és az egyéb részletekről kérjük, érdeklődjön az Opel márkakereskedésekben vagy a www.opel.hu weboldalon.

Kombinált használat esetén, a WLTP mérési ciklus szerint az Opel Vivaro Electric minibusz személyszállító modellek energiafogyasztása 24 kWh/100 km, CO₂ kibocsátása: 0 g/km, hatótávja 220-345 km változattól és forgalmi viszonyoktól függően. A tájékoztatókban megjelölt általános üzemanyag- illetve energiafogyasztási adatok csupán összehasonlítási célt szolgálnak; a tényleges fogyasztást jelentős mértékben befolyásolhatják egyéb körülmények is, így különösen, de nem kizárólagosan az egyéni vezetési stílus, a forgalmi, út-, és időjárási körülmények, a gépkocsi terhelése, a gumibroncsok állapota és nyomása, az üzemanyag minősége, a klímaberendezés használata vagy a karbantartás gyakorisága is. Az Opel emiatt a megadott tájékoztató adatok és a tényleges fogyasztás közötti eltérésből eredő felelősséget kizárja. Az újrahasznosítási tervezés, a hulladékká vált járművek átvételi pontjai, és a hulladékká vált járművek újrahasznosítása kapcsán kérjük keresse fel a www.opel.hu oldalunkat.

Az Opel az ésszerűség határain belül erőfeszítéseket tesz annak érdekében, hogy a honlapon található adatok pontosak és naprakészek legyenek, de az Opel márkakereskedéseket és az AW OPL Distribution Kft.-t nem terheli felelősség a honlapon és a tájékoztatókban található esetleges elírások, pontatlanságok, vagy nem aktuális adatok és az azokból eredő bármilyen igény vonatkozásában. A honlapon és a tájékoztatókban foglalt árak, adatok és információk kizárólag tájékoztató jellegűek, nem minősülnek a Polgári Törvénykönyv szerinti ajánlatnak, nem kötelezik sem az Opel márkakereskedéseket, sem az AW OPL Distribution Kft.-t. Az AW OPL Distribution Kft. mint az Opel gépjárművek kizárólagos magyarországi importőre a jelen tájékoztatóban és a www.opel.hu weboldalon közzétett, így különösen, de nem kizárólag a gépjárművek megjelenésének, felszereltségének, árainak, a termékspecifikációknak az előzetes bejelentés nélküli megváltoztatásának jogát fenntartja. A tartalom a 2026. január 15-én rendelkezésre álló információkon alapul.