

# OPEL VIVARO

**8 ÉV GARANCIA**

Megtervezem az autóm

**280 AUTÓ | 750 MILLIÓ FT  
KEDVEZMÉNY**



## A HATÉKONY CSAPATJÁTÉKOS

**FIX 2,99% THM, 3 000 000 FT  
FINANSZÍROZOTT ÖSSZEG,  
3 ÉV FUTAMIDŐ**

Az árlistában szereplő ajánlatok 2026. január 15-től érvényesek. Az akciós 2,99%-os THM finanszírozás zártvégű pénzügyi lízing konstrukcióban, fix kamatozással, maximum 36 hónapos futamidővel, Opel Astra, Mokka, Grandland, Frontera és a belsőégésű Vivaro és Zafira minibuszok esetén maximum 3 000 000 forint finanszírozási összeggel érhető el. Részletek az [opel.hu](http://opel.hu) oldalon.



**O P E L**



# 8 ÉV VAGY 100 000 KM GARANCIA



Opel FLEXCARE

A 8 év vagy 100 000 km-es garanciális javítások a szakképzett és Opel technológiákat alkalmazó Opel márkaszervizekben történnek, eredeti Opel gyári alkatrészek felhasználásával. A garancia tartalmazza az ingyenes Országúti Segélyszolgálatot is, mellyel vagy helyben megoldják a felmerülő problémát, vagy ingyenesen bevontatják a járművet egy hivatalos Opel Márkaszervizbe Európa több mint 40 országában.

**/ további részletek:** [www.opel.hu/kiterjesztettgarancia](http://www.opel.hu/kiterjesztettgarancia)





# Standard felszerelések

## Combi

---

- Tolóajtó jobb oldalon
  - Fix ablakok a második és harmadik sorban, mindkét oldalon
    - Enyhén sötétített ablakok (30%) a második és harmadik sorban
  - Felfelé nyíló hátsó ajtó, fűthető fix ablakkal
  - **Kilátás csomag**
    - Esőérzékelő
    - Automatikus fényszórókapcsolás
  - Halogén fényszórók
    - Nappali menetfény
  - Curitíva szövetkárpit
  - 6 irányban állítható vezetőülés
    - Deréktámasz a vezetőülésen
    - Kartámasz a vezetőülésen
    - Dupla utasülés tárolóval
  - Háromszemélyes, 66:33 arányban osztott, kivethető második ülésor 3 ISOFIX csatlakozással
    - Előrebillenthető jobb oldali ülés
  - Háromszemélyes, nem lehajtható harmadik ülésor
  - Elektromosan állítható, fűthető külső tükrök
  - Léghőszívó
  - Multifunkcionális kormánykerék
  - 12 V áramforrás a kesztyűtartóban
  - Két behajtható kulcs
- Rádió
    - 5" monokróm érintőképernyő
    - Monokróm fedélzeti kijelző
    - Bluetooth és USB-A típusú csatlakozó
    - Digitális rádióvevő (AM, FM, DAB, DAB+, DMB)
  - Vezető és utasoldali légzsák
  - Oldal- és függönylégzsák az első sorban
  - ESP és visszagurulás-gátló
  - Indirekt abroncsnyomás-ellenőrző rendszer
  - Sebességtartó sebességkorlátozóval
  - **Biztonsági csomag**
    - Aktív sávartó
    - Automatikus vészfékezés
    - Ráfutásos ütközésre figyelmeztetés
    - Fáradtságjelző
    - Jelzőtábla-felismerés
    - Intelligens sebességtartó
    - Automatikus távolsági fényszórók
    - Vezetői-éberségfigyelő kamera az A-oszlopon
  - Parkolóradar hátul
  - 17" acél keréktárcsák, fekete féldísz tárcsával, 215/60 R17 gumiabroncsokkal
  - Kerékjavító készlet

## Rendelhető felszerelések

Kód	Külső felszerelések	Combi	
	<b>Speciális külső szín</b> (Fire vörös / Golden sárga / Posta sárga / Power kék / Imperial kék / Posta piros / Genet sárga / Tropic bézs / Flaming vörös / KLM kék)	580 000 Ft	
DWZ07	Tolóajtó mindkét oldalon	250 000 Ft	
DVG02	Nyitható ablakok a második sorban, mindkét oldalon <i>Sötétített oldalsó és hátsó ablakok (70%)</i>	220 000 Ft	
DWO05	Kétszárnyú hátsó ajtó, fűthető fix ablakkal	110 000 Ft	
DPR06	Ködfényszórók (alapfelszereltség DZJA9 Multimedia Navi Pro infotainment esetén)	<i>Elektromosan állítható és behajtható, fűthető külső tükrök</i> <i>12 V áramforrás a harmadik ülésorban</i>	110 000 Ft
DLA10	Full LED fényszórók	<i>LED nappali menetfény</i>	220 000 Ft
DAQ05	Lecsolható vonóhorog, gömbfejes, szerelésmentes	320 000 Ft	

Kód	Belső felszerelések	Combi
DWAAS	6 irányban állítható vezetőülés <i>Deréktámasz a vezetőülésen</i> <i>Kartámasz a vezetőülésen</i> <i>4 irányban állítható egyszemélyes utasülés</i> <i>Kartámasz az utasülésen</i>	0 Ft
DAN00	Harmadik ülésor törlése	-180 000 Ft
DNR02	Különálló légkondicionáló egység a hátsó utastérben <i>Kétzónás automata légkondicionáló</i> <i>12 V áramforrás a harmadik ülésorban</i> <i>Hővédő üvegezés a szélvédőn</i>	530 000 Ft

Kód	Technológia és infotainment	Combi
DZJA9	<b>Multimedia Navi Pro infotainment</b> <i>10" HD színes digitális fedélzeti kijelző</i> <i>10" HD érintőképernyő</i> <i>Navigáció</i> <i>Apple CarPlay és Android Auto telefonkivetítés</i> <i>Bluetooth-csatlakozás</i> <i>Digitális rádióvevő (AM, FM, DAB, DAB+, DMB)</i> <i>Vezeték nélküli frissítések</i> <i>2 db USB-C típusú csatlakozó</i> <i>Segélyhívás</i> <i>Paladium dekor a műszerfalon</i> <i>Ködfényszórók</i> <i>180 fokos tolatókamera</i> <i>Elektromosan állítható és behajtható, fűthető külső tükrök</i> <i>12 V áramforrás a harmadik ülésorban</i>	430 000 Ft

Kód	Keréktárcsák és gumiabroncsok	Combi
DZHYW	17" acél keréktárcsák, fekete féldísz tárcsával és 215/60 R17 gumiabroncsokkal	•

"•" = Standard    "-" = Nem elérhető

## Rendelhető színek



Kaolin fehér (alapfényezés)

0 Ft



Merkur szürke (metálfényezés)

230 000 Ft



Karbon fekete (metálfényezés)

230 000 Ft

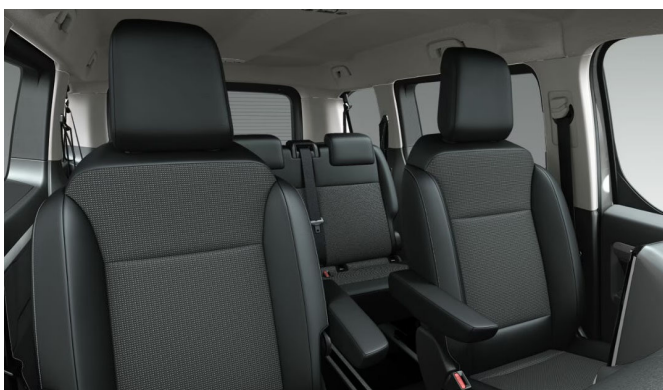


Kontrast szürke (metálfényezés)

230 000 Ft

## Üléskárpitok

### Combi



Curitiba szövetkárpit (CMFT)

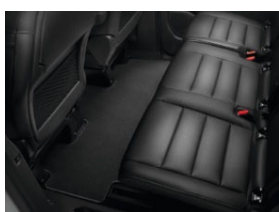
# Tartozékok

## Gyári tartozékok



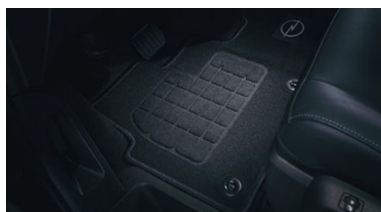
**Monoblokk első gumiszőnyeg**  
Vivaro-hoz / Négyévszakos első  
szőnyeg Vivaro-hoz / Zafira-hoz

26 000 Ft / 44 000 Ft / 24 000 Ft



**Második sor szövet szőnyeg,**  
az első és hátsó ülés-  
konfiguráció függvényében

29 000 Ft vagy 32 000 Ft



**Szövet első szőnyeg**  
Vivaro-hoz / Zafira-hoz

29 000 Ft / 38 000 Ft



**Első alumínium hatású Opel**  
küszöbborítás Zafira-hoz

21 000 Ft

Harmadik sor szövet szőnyeg Zafira-hoz, 2 fajta a második ülésor konfigurációja szerint: 29 000 Ft / 29 000 Ft

## Szállítási megoldások



**Keresztirányú alumínium tetőrúd**  
(2 rúddal 100 kg teherbírás, 3 rúddal 150 kg)



95 000 Ft / darab



**Alumínium tetőcsomagtartó**  
L1 járműhosszhoz, 140kg teherbírás 614 000 Ft

**Alumínium tetőcsomagtartó**  
L2 járműhosszhoz, 170kg teherbírás 664 000 Ft

**Alumínium tetőcsomagtartó**  
L3 járműhosszhoz, 170kg teherbírás 654 000 Ft



**Acél tetőcsomagtartó**  
L2 járműhosszhoz, 170kg teherbírás 536 000 Ft

**Acél tetőcsomagtartó**  
L3 járműhosszhoz, 170kg teherbírás 556 000 Ft



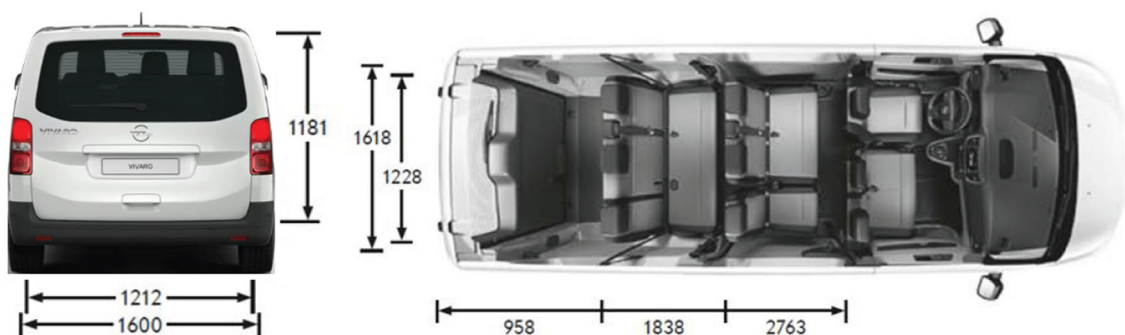
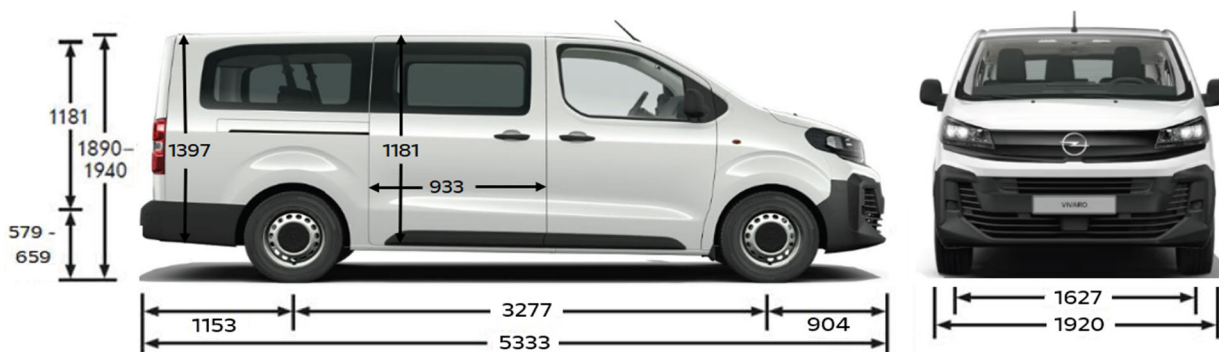
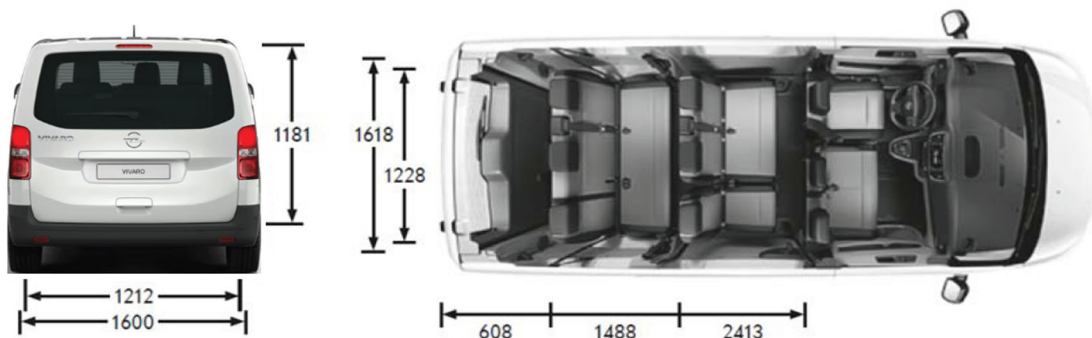
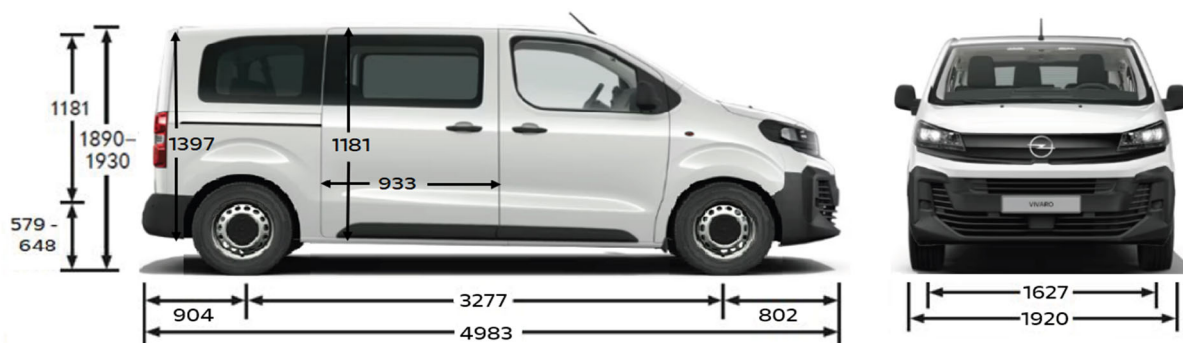
**Hátsó ajtóra felszerelt**  
rakodólétra

125 000 Ft

A feltüntetett tartozék bruttó ügyfél árak tájékoztató jellegűek, és nem minősülnek ajánlattételnek. A felszerelést igénylő Opel gyári tartozékok ára már tartalmazza a szerelési munkadíjat is. A FlexConnect rendszer egyes elemei önállóan is megvásárolhatók, a moduláris csatlakozó vállfa, asztalka és tablet tartó fogadására is alkalmas. A biciklik, silécek és tetőboxok szállításához tetőrúdra, illetve vonóhorogra van szükség. Az Opel tartozékokra 2 év jótállás érvényes, a Thule tartozékokra 2 év BringIt garancia.

## Műszaki adatok

Külső méretek (mm)	Combi M	Combi L	Belső méretek (mm)	Combi M	Combi L
Magasság (tetősín esetén)	1890-1930	1890-1940	Raktér hosszúság az első ülésorig	2 413	2 763
Hosszúság	4 983	5 333	Raktér hosszúság a második ülésorig	1 488	1 838
Tengelytáv	3 277		Raktér hosszúság a harmadik ülésorig	608	958
Szélesség (külső tükrök nélkül)	1920		Maximális szélesség / a kerékdobok közötti	1 618 / 1 228	
Nyomtáv (elől/hátul)	1 627 / 1 600		Maximális raktér magasság	1 397	
Fordulókör (szegélytől-szegélyig)(m)	12,4		Csomagtér térfogata (5/6 üléses) (l)	2 228	2 787
Fordulókör (faltól-falig)(m)	12,9		Csomagtér térfogata (8/9 üléses) (l)	665	1 237



## Műszaki adatok

2.2 Dízel  
132 kW / 180 LE

Motor	Emissziós norma	Euro 6e-bis	
	Üzemanyag	Dízel	
	Max. teljesítmény (kW/LE) [fordulatszám]	132 / 180 [3500]	
	Max. nyomaték (Nm) [fordulatszám]	400 [1500]	
Súly és terhelhetőség (kg)**		Combi M minibusz	Combi L minibusz
	Maximális össztömeg	2760	2760
	Menetkész tömeg*	1912-2054	1943-2088
	Hasznos súly	728-1184	695-1153
	Maximális vontatható tömeg fék nélkül	750	750
	Maximális vontatható tömeg fékkel (12% lejtő)	1900	1900
Sebességváltó	8-fokozatú automata		
Kombinált fogyasztás (l/100 km)	6,5-7,4		
CO <sub>2</sub> -kibocsátás (g/km)	172-196		
Végsebesség (km/h)	185		
Gyorsulás 0-100 km/h (sec.)	10,6		
Üzemanyagtartály mérete (l)	69		
Adblue tartály mérete (l)	22,5		
Gumiabroncs méret	225/55 R17		

\*A jármű menetkész tömege tartalmazza a jármű saját tömegét, a vezető súlyát (75 kg-ot feltételezve), valamint a 90%-ig megtelt üzemanyagtartály tömegét. Az opciók tartalmak növelhetik a jármű saját tömegét, ami csökkenti a hasznos terhelhetőséget.

\*\*A táblázatban szereplő adatok tájékoztató jellegűek és a 9-ülékes alap verziókra vonatkoznak, választható felszereltség nélkül. További részletekért kérjük forduljon Opel márkakereskedőjéhez!

A képeken az alapsomagba nem tartozó, külön megrendelhető felszerelések is láthatóak. A képeken látható opcionális felszerelések felár ellenében kaphatóak. Fenntartjuk a jogot arra, hogy a gépjárművek dizájnját vagy a felszereltségét, illetve a jelen tájékoztatóban ismertetett árakat és egyéb feltételeket bármikor egyoldalúan módosítsuk. A katalógusban található színek, egyes formatervezési megoldások eltérhetnek a tényleges színektől és megoldásoktól. A gépjárművek elérhetősége, a különböző műszaki megoldások és felszereltségek országonként, illetve márkakereskedőnként eltérhetnek. A tartalom a 2026. január 15-én rendelkezésre álló információkon alapul. Jelen tájékoztatás nem minősül ajánlattételnek, a közölt adatok csak tájékoztató jellegűek, az AW OPL Distribution Kft. nem vállal felelősséget értük, azok semmilyen formában nem kötelezik az AW OPL Distribution Kft-t. Az AW OPL Distribution Kft. kizárja biztatási kárra vonatkozó felelősségét, avagy a nyomdai hibákból eredő tévedésekért való felelősségét. Jelen tájékoztatás nem teljes körű, a konkrét járművek felszereltségére, illetve műszaki adataira vonatkozó mindenkori aktuális információkért, illetve érvényes ajánlatért kérjük, keresse fel Opel Márkakereskedéseinket a pontos, minden részletre kiterjedő tájékoztatás érdekében. A tájékoztatóban megjelölt általános üzemanyag- illetve energiafogyasztási adatok csupán összehasonlítási célt szolgálnak; a tényleges fogyasztást jelentős mértékben befolyásolhatják egyéb körülmények is, így különösen, de nem kizárólagosan az egyéni vezetési stílus, a forgalmi, út-, és időjárási körülmények, a gépkocsi terhelése, a gumiabroncsok állapota és nyomása, az üzemanyag minősége, a klímaberendezés használata vagy a karbantartás gyakorisága is. A modellek és opcionális felszerelések ára javasolt bruttó listaár, és forintban értendő. Az újrahasznosítási tervezés, a hulladékká vált járművek átvételi pontjai, és a hulladékká vált járművek újrahasznosítása kapcsán kérjük keresse fel a [www.opel.hu](http://www.opel.hu) oldalunkat. A jelen tájékoztatóban szereplő szellemi alkotások oltalom alatt állnak, azok jogosulatlan felhasználása tilos. Az Opel gépjárművekre a jogszabályok által biztosítottakon túl elérhető kiterjesztett jótállás (Opel Garancia). Az Opel Garancia időtartama az új járművekre vonatkozó alap gyártói 2 ill. 3 éves, korlátlan futásteljesítményre szóló gyártói jótálláson felül, annak végétől kezdődően a megrendelt csomag szerinti további időtartamra, akár a vásárlástól számított 5 év / 200 000 km futásteljesítmény eléréséig terjed ki (attól függően, hogy melyik következik be hamarabb), a megrendelt csomagban foglalt feltételek szerint. Az Opel Garancia ajánlatokról és annak feltételeiről tudjon meg többet a weboldalon: <http://www.opel.hu/kiterjesztettgarancia> AW OPL Distribution Kft. – 2040 Budaörs, Szabadság utca 117. MY26B

# KÉRJ TESZTVEZETÉST!



További részletek a modellről

Tesztvezetésre regisztrálok

Árajánlatot kérek

Tudj meg többet  
az **OPEL.HU**  
weboldalon!

Minden ajánlat visszavonásig vagy a készlet erejéig érvényes. A tájékoztatóban megjelölt árak forintban értendőek, és kifejezetten eltérő jelzés hiányában tartalmazzák az ÁFÁ-t, de nem tartalmazzák az üzembe és/vagy forgalomba helyezés költségeit, továbbá Opel márkakereskedésenként eltérhetnek. Az ajánlatban szereplő képek illusztrációk, a gépjárművek és az alkatrészek, felszerelések színét a megtekintéshez használt kijelzőtől függően a valóságtól eltérően jelenítheti meg. A leírások és az illusztrációk olyan felszereléseket is tartalmazhatnak, melyek nem részei az alapfelszereltségnek. A tájékoztatás nem teljeskörű, a gépjárművek pontos felszereltségéről, az Ön országában ténylegesen elérhető termékekről, extrafelszereltségről és az egyéb részletekről kérjük, érdeklődjön az Opel márkakereskedésben vagy a [www.opel.hu](http://www.opel.hu) weboldalon.

Kombinált használat esetén, a WLTP mérési ciklus szerint az Opel Vivaro minibusz személyszállító modellek üzemanyag fogyasztása: 7,2-7,3 l/100 km, CO<sub>2</sub>-kibocsátása: 188-190 g/km változattól és forgalmi viszonyoktól függően. A tájékoztatókban megjelölt általános üzemanyag- illetve energiafogyasztási adatok csupán összehasonlítási célt szolgálnak; a tényleges fogyasztást jelentős mértékben befolyásolhatják egyéb körülmények is, így különösen, de nem kizárólagosan az egyéni vezetési stílus, a forgalmi, út-, és időjárási körülmények, a gépkocsi terhelése, a gumibroncsok állapota és nyomása, az üzemanyag minősége, a klímaberendezés használata vagy a karbantartás gyakorisága is. Az Opel emiatt a megadott tájékoztató adatok és a tényleges fogyasztás közötti eltérésből eredő felelősséget kizárja. Az újrahaznosítási tervezés, a hulladékká vált járművek átvételi pontjai, és a hulladékká vált járművek újrahaznosítása kapcsán kérjük keresse fel a [www.opel.hu](http://www.opel.hu) oldalunkat.

Az Opel az ésszerűség határain belül erőfeszítéseket tesz annak érdekében, hogy a honlapon található adatok pontosak és naprakészek legyenek, de az Opel márkakereskedéseket és a AW OPL Distribution Kft.-t nem terheli felelősség a honlapon és a tájékoztatókban található esetleges elírások, pontatlanságok, vagy nem aktuális adatok és az azokból eredő bármilyen igény vonatkozásában. A honlapon és a tájékoztatókban foglalt árak, adatok és információk kizárólag tájékoztató jellegűek, nem minősülnek a Polgári Törvénykönyv szerinti ajánlatnak, nem kötelezik sem az Opel márkakereskedéseket, sem a AW OPL Distribution Kft.-t. Az AW OPL Distribution Kft. mint az Opel gépjárművek kizárólagos magyarországi importőre a jelen tájékoztatóban és a [www.opel.hu](http://www.opel.hu) weboldalon közölteknek, így különösen, de nem kizárólag a gépjárművek megjelenésének, felszereltségének, árának, a termékspecifikációknak az előzetes bejelentés nélküli megváltoztatásának jogát fenntartja. A tartalom a 2026. január 15-én rendelkezésre álló információkon alapul.