

# OPEL MOVANO /

280 AUTÓ | 750 MILLIÓ FT  
KEDVEZMÉNY

OPEL GARANCIA

**5 ÉV**

200 000 KM

Megtervezem az autóm



## MUNKABÍRÁS A MAXIMUMON

MÁR NETTÓ

# 7 890 000 FT-TÓL

Furgon, Business Edition, 3000 L2H1 2.2 Dízel (88 kW / 120 LE), hatfokozatú kézi váltó. Árlista érvényessége: 2026. január 15-től visszavonásig, vagy új árlista publikálásáig.



O P E L



# 5 ÉV VAGY 200 000 KM GARANCIA



Opel FLEXCARE

Az 5 év vagy 200 000 km-es garanciális javítások a szakképzett és Opel technológiákat alkalmazó Opel márkaszervizekben történnek, eredeti Opel gyári alkatrészek felhasználásával. A garancia tartalmazza az ingyenes Országúti Segélyszolgálatot is, mellyel vagy helyben megoldják a felmerülő problémát, vagy ingyenesen bevontatják a járművet egy hivatalos Opel Márkaszervizbe Európa több mint 40 országában.

**/ további részletek:** [www.opel.hu/kiterjesztettgarancia](http://www.opel.hu/kiterjesztettgarancia)



# Opel Movano - Modellek

| Dízel | Furgon - 3000                |                        | L2H1                            |                             | L2H2                            |                             |                                 |                             |                                 |                             |
|-------|------------------------------|------------------------|---------------------------------|-----------------------------|---------------------------------|-----------------------------|---------------------------------|-----------------------------|---------------------------------|-----------------------------|
|       | Motor                        | Váltómű                | Bruttó listaár<br>Nettó listaár | Nettó<br>kedvezményes<br>ár | Bruttó listaár<br>Nettó listaár | Nettó<br>kedvezményes<br>ár |                                 |                             |                                 |                             |
|       | 2.2 Dízel<br>88 kW/120 LE    | 6-fokozatú<br>kézi     | 13 017 500<br>10 250 000        | 8 510 000                   | 13 462 000<br>10 600 000        | 8 800 000                   |                                 |                             | -                               | -                           |
| Dízel | Furgon - 3300                |                        | L2H1                            |                             | L2H2                            |                             | L3H2                            |                             |                                 |                             |
|       | Motor                        | Váltómű                | Bruttó listaár<br>Nettó listaár | Nettó<br>kedvezményes<br>ár | Bruttó listaár<br>Nettó listaár | Nettó<br>kedvezményes<br>ár | Bruttó listaár<br>Nettó listaár | Nettó<br>kedvezményes<br>ár |                                 |                             |
|       | 2.2 Dízel<br>88 kW/120 LE    | 6-fokozatú<br>kézi     | 13 589 000<br>10 700 000        | 8 890 000                   | 14 033 500<br>11 050 000        | 9 180 000                   | 14 478 000<br>11 400 000        | 9 470 000                   |                                 | -                           |
|       | 2.2 Dízel<br>103 kW/140 LE   | 6-fokozatú<br>kézi     | 13 970 000<br>11 000 000        | 9 130 000                   | 14 414 500<br>11 350 000        | 9 430 000                   | 14 859 000<br>11 700 000        | 9 720 000                   |                                 | -                           |
| Dízel | Furgon - 3500                |                        | L2H1                            |                             | L2H2                            |                             | L3H2                            |                             | L3H3                            |                             |
|       | Motor                        | Váltómű                | Bruttó listaár<br>Nettó listaár | Nettó<br>kedvezményes<br>ár | Bruttó listaár<br>Nettó listaár | Nettó<br>kedvezményes<br>ár | Bruttó listaár<br>Nettó listaár | Nettó<br>kedvezményes<br>ár | Bruttó listaár<br>Nettó listaár | Nettó<br>kedvezményes<br>ár |
|       | 2.2 Dízel<br>103 kW/140 LE   | 6-fokozatú<br>kézi     | 14 351 000<br>11 300 000        | 9 380 000                   | 14 795 500<br>11 650 000        | 9 670 000                   | 15 240 000<br>12 000 000        | 9 960 000                   | 15 684 500<br>12 350 000        | 10 260 000                  |
|       | 2.2 Dízel<br>103 kW/140 LE   | 8-fokozatú<br>automata | 15 811 500<br>12 450 000        | 10 340 000                  | 16 256 000<br>12 800 000        | 10 630 000                  | 16 700 500<br>13 150 000        | 10 920 000                  | 17 145 000<br>13 500 000        | 11 210 000                  |
|       | 2.2 Dízel<br>132 kW/180 LE   | 6-fokozatú<br>kézi     | -<br>-                          | -                           | 15 557 500<br>12 250 000        | 10 170 000                  | 16 002 000<br>12 600 000        | 10 460 000                  | -<br>-                          | -                           |
|       | 2.2 Dízel<br>132 kW/180 LE   | 8-fokozatú<br>automata | -<br>-                          | -                           | 17 018 000<br>13 400 000        | 11 130 000                  | 17 462 500<br>13 750 000        | 11 420 000                  | -<br>-                          | -                           |
| Dízel | Furgon - 3500 H              |                        | L2H2                            |                             | L3H2                            |                             | L3H3                            |                             |                                 |                             |
|       | Motor                        | Váltómű                | Bruttó listaár<br>Nettó listaár | Nettó<br>kedvezményes<br>ár | Bruttó listaár<br>Nettó listaár | Nettó<br>kedvezményes<br>ár | Bruttó listaár<br>Nettó listaár | Nettó<br>kedvezményes<br>ár |                                 |                             |
|       | 2.2 Dízel<br>103 kW/140 LE   | 6-fokozatú<br>kézi     | 15 049 500<br>11 850 000        | 9 840 000                   | 15 494 000<br>12 200 000        | 10 130 000                  | 15 938 500<br>12 550 000        | 10 420 000                  |                                 | -                           |
|       | 2.2 Dízel<br>103 kW/140 LE   | 8-fokozatú<br>automata | -<br>-                          | -                           | 16 954 500<br>13 350 000        | 11 090 000                  | -<br>-                          | -                           | -<br>-                          | -                           |
|       | 2.2 Dízel<br>132 kW/180 LE   | 6-fokozatú<br>kézi     | 15 811 500<br>12 450 000        | 10 340 000                  | 16 256 000<br>12 800 000        | 10 630 000                  | -<br>-                          | -                           | -<br>-                          | -                           |
|       | 2.2 Dízel<br>132 kW/180 LE   | 8-fokozatú<br>automata | 17 272 000<br>13 600 000        | 11 290 000                  | 17 716 500<br>13 950 000        | 11 580 000                  | 18 161 000<br>14 300 000        | 11 870 000                  |                                 | -                           |
| Dízel | Furgon - 3500 H              |                        | L4H2                            |                             | L4H3                            |                             |                                 |                             |                                 |                             |
|       | Motor                        | Váltómű                | Bruttó listaár<br>Nettó listaár | Nettó<br>kedvezményes<br>ár | Bruttó listaár<br>Nettó listaár | Nettó<br>kedvezményes<br>ár |                                 |                             |                                 |                             |
|       | 2.2 Dízel<br>103 kW/140 LE   | 6-fokozatú<br>kézi     | 15 938 500<br>12 550 000        | 10 420 000                  | 16 383 000<br>12 900 000        | 10 710 000                  |                                 |                             | -                               | -                           |
|       | 2.2 Dízel<br>132 kW/180 LE   | 6-fokozatú<br>kézi     | 16 700 500<br>13 150 000        | 10 920 000                  | 17 145 000<br>13 500 000        | 11 210 000                  |                                 |                             | -                               | -                           |
|       | 2.2 Dízel<br>132 kW/180 LE   | 8-fokozatú<br>automata | 18 161 000<br>14 300 000        | 11 870 000                  | 18 605 500<br>14 650 000        | 12 160 000                  |                                 |                             | -                               | -                           |
| Dízel | Duplakabinos furgon - 3500   |                        | L2H2                            |                             |                                 |                             |                                 |                             |                                 |                             |
|       | Motor                        | Váltómű                | Bruttó listaár<br>Nettó listaár | Nettó<br>kedvezményes<br>ár |                                 |                             |                                 |                             |                                 |                             |
|       | 2.2 Dízel<br>103 kW/140 LE   | 6-fokozatú<br>kézi     | 17 874 000<br>14 000 000        |                             |                                 | 11 620 000                  |                                 |                             | -                               | -                           |
|       | 2.2 Dízel<br>132 kW/180 LE   | 6-fokozatú<br>kézi     | 18 683 000<br>14 600 000        |                             |                                 | 12 120 000                  |                                 |                             | -                               | -                           |
|       | 2.2 Dízel<br>132 kW/180 LE   | 8-fokozatú<br>automata | 20 143 500<br>15 750 000        |                             |                                 | 13 080 000                  |                                 |                             | -                               | -                           |
| Dízel | Duplakabinos furgon - 3500 H |                        | L3H2                            |                             | L4H2                            |                             |                                 |                             |                                 |                             |
|       | Motor                        | Váltómű                | Bruttó listaár<br>Nettó listaár | Nettó<br>kedvezményes<br>ár | Bruttó listaár<br>Nettó listaár | Nettó<br>kedvezményes<br>ár |                                 |                             |                                 |                             |
|       | 2.2 Dízel<br>103 kW/140 LE   | 6-fokozatú<br>kézi     | 18 318 500<br>14 350 000        |                             |                                 | 11 920 000                  | 19 017 000<br>14 900 000        |                             |                                 | 12 370 000                  |
|       | 2.2 Dízel<br>103 kW/140 LE   | 8-fokozatú<br>automata | 19 779 000<br>15 500 000        |                             |                                 | 12 870 000                  |                                 |                             | -                               |                             |
|       | 2.2 Dízel<br>132 kW/180 LE   | 6-fokozatú<br>kézi     | 19 381 500<br>15 150 000        |                             |                                 | 12 580 000                  | 19 826 000<br>15 500 000        |                             |                                 | 12 870 000                  |
|       | 2.2 Dízel<br>132 kW/180 LE   | 8-fokozatú<br>automata | 20 842 000<br>16 300 000        |                             |                                 | 13 530 000                  | 21 286 500<br>16 650 000        |                             |                                 | 13 820 000                  |

# Opel Movano - Modellek

| Dízel                      | Szimplakabinos alváz - 3500 |                                 | L3                              |                                 | L4                              |                       |
|----------------------------|-----------------------------|---------------------------------|---------------------------------|---------------------------------|---------------------------------|-----------------------|
|                            | Motor                       | Váltómű                         | Bruttó listaár<br>Nettó listaár | Nettó kedvezményes ár           | Bruttó listaár<br>Nettó listaár | Nettó kedvezményes ár |
|                            | 2.2 Dízel<br>103 kW/140 LE  | 6-fokozatú kézi                 | 13 906 500<br><b>10 950 000</b> | <b>9 090 000</b>                | -                               | -                     |
| 2.2 Dízel<br>103 kW/140 LE | 8-fokozatú automata         | 15 367 000<br><b>12 100 000</b> | <b>10 050 000</b>               | -                               | -                               |                       |
| 2.2 Dízel<br>132 kW/180 LE | 6-fokozatú kézi             | -                               | -                               | 14 859 000<br><b>11 700 000</b> | <b>9 720 000</b>                |                       |
| 2.2 Dízel<br>132 kW/180 LE | 8-fokozatú automata         | -                               | -                               | 16 319 500<br><b>12 850 000</b> | <b>10 670 000</b>               |                       |

| Dízel                      | Szimplakabinos alváz - 3500 H |                                 | L3                              |                                 | L4                              |                       |
|----------------------------|-------------------------------|---------------------------------|---------------------------------|---------------------------------|---------------------------------|-----------------------|
|                            | Motor                         | Váltómű                         | Bruttó listaár<br>Nettó listaár | Nettó kedvezményes ár           | Bruttó listaár<br>Nettó listaár | Nettó kedvezményes ár |
|                            | 2.2 Dízel<br>132 kW/180 LE    | 6-fokozatú kézi                 | 14 922 500<br><b>11 750 000</b> | <b>9 760 000</b>                | 15 113 000<br><b>11 900 000</b> | <b>9 880 000</b>      |
| 2.2 Dízel<br>132 kW/180 LE | 8-fokozatú automata           | 16 383 000<br><b>12 900 000</b> | <b>10 710 000</b>               | 16 573 500<br><b>13 050 000</b> | <b>10 840 000</b>               |                       |

| Dízel                      | Duplakabinos alváz - 3500  |                                 | L3                              |                       | L4                              |                       |
|----------------------------|----------------------------|---------------------------------|---------------------------------|-----------------------|---------------------------------|-----------------------|
|                            | Motor                      | Váltómű                         | Bruttó listaár<br>Nettó listaár | Nettó kedvezményes ár | Bruttó listaár<br>Nettó listaár | Nettó kedvezményes ár |
|                            | 2.2 Dízel<br>103 kW/140 LE | 6-fokozatú kézi                 | 14 668 500<br><b>11 550 000</b> | <b>9 590 000</b>      | -                               | -                     |
| 2.2 Dízel<br>103 kW/140 LE | 8-fokozatú automata        | 16 129 000<br><b>12 700 000</b> | <b>10 550 000</b>               | -                     | -                               |                       |

| Dízel                      | Duplakabinos alváz - 3500 H |                                 | L3                              |                                 | L4                              |                       |
|----------------------------|-----------------------------|---------------------------------|---------------------------------|---------------------------------|---------------------------------|-----------------------|
|                            | Motor                       | Váltómű                         | Bruttó listaár<br>Nettó listaár | Nettó kedvezményes ár           | Bruttó listaár<br>Nettó listaár | Nettó kedvezményes ár |
|                            | 2.2 Dízel<br>103 kW/140 LE  | 6-fokozatú kézi                 | 14 922 500<br><b>11 750 000</b> | <b>9 760 000</b>                | 15 113 000<br><b>11 900 000</b> | <b>9 880 000</b>      |
| 2.2 Dízel<br>132 kW/180 LE | 6-fokozatú kézi             | -                               | -                               | 15 875 000<br><b>12 500 000</b> | <b>10 380 000</b>               |                       |
| 2.2 Dízel<br>132 kW/180 LE | 8-fokozatú automata         | 17 145 000<br><b>13 500 000</b> | <b>11 210 000</b>               | 17 335 500<br><b>13 650 000</b> | <b>11 330 000</b>               |                       |

| Dízel                      | Padlólemezes alváz - 3500 H |                                 | L3                              |                       | L4                              |                       |
|----------------------------|-----------------------------|---------------------------------|---------------------------------|-----------------------|---------------------------------|-----------------------|
|                            | Motor                       | Váltómű                         | Bruttó listaár<br>Nettó listaár | Nettó kedvezményes ár | Bruttó listaár<br>Nettó listaár | Nettó kedvezményes ár |
|                            | 2.2 Dízel<br>132 kW/180 LE  | 6-fokozatú kézi                 | 14 414 500<br><b>11 350 000</b> | <b>9 430 000</b>      | -                               | -                     |
| 2.2 Dízel<br>132 kW/180 LE | 8-fokozatú automata         | 15 875 000<br><b>12 500 000</b> | <b>10 380 000</b>               | -                     | -                               |                       |

| Dízel                      | Padlólemezes alváz - 4250 H |                                 | L3                              |                       | L4                              |                       |
|----------------------------|-----------------------------|---------------------------------|---------------------------------|-----------------------|---------------------------------|-----------------------|
|                            | Motor                       | Váltómű                         | Bruttó listaár<br>Nettó listaár | Nettó kedvezményes ár | Bruttó listaár<br>Nettó listaár | Nettó kedvezményes ár |
|                            | 2.2 Dízel<br>132 kW/180 LE  | 6-fokozatú kézi                 | 15 849 600<br><b>12 480 000</b> | <b>10 360 000</b>     | -                               | -                     |
| 2.2 Dízel<br>132 kW/180 LE | 8-fokozatú automata         | 17 310 100<br><b>13 630 000</b> | <b>11 320 000</b>               | -                     | -                               |                       |

TAVASZI AJÁNLATÖZÖN

## OPEL MOVANO

AKÁR NETTÓ 7 890 000 FT-TÓL

280 AUTÓ | 750 MILLIÓ FT  
**KEDVEZMÉNY**



**CSAK A KÉSZLET EREJÉIG**

! Már évi **3,5%**  
fix kamatozással



**Érdekel**

# Opel Movano - Rendelhető felszerelések

| Rendelhető csomagok  | Furgon | Duplakabinos furgon | Szimplakabinos alváz | Duplakabinos alváz | Padlólemez alváz | Ár (Ft)                     |
|--|--------|---------------------|----------------------|--------------------|------------------|-----------------------------|
|  |        |                     |                      |                    |                  | Bruttó<br>Nettó             |
| <b>Kilátás és világítás csomag</b> (alapfelszereltség a következők esetén: Vezetéstámogató csomagok (GJ6VK / GJ6VL / GJ6VM / GJ6VP) / Stílus csomagok (GJ6VU / GJ6VV) / GJ6XK Technológia csomag plusz)<br>Automatikus fényszórókapcsolás, Automatikus távolsági fényszórók, Esőérzékelő, Ködfényszórók kanyarfénnyel<br><i>GJ6MU</i>      | 0      | 0                   | 0                    | 0                  | 0                | 152 400<br><b>120 000</b>   |
| <b>City csomag</b><br>Digitális visszapillantó tükör, Elektromosan állítható és behajtható, fűthető külső tükrök<br><i>GJ6LX</i>   | -      | -                   | 0                    | 0                  | 0                | 368 300<br><b>290 000</b>   |
| <b>Vezetéstámogató csomag 1</b><br>Adaptív sebességtartó, <b>Kilátás és világítás csomag</b><br><i>GJ6VK</i>   | 0      | 0                   | 0                    | 0                  | 0                | 292 100<br><b>230 000</b>   |
| <b>Vezetéstámogató csomag 2</b><br><b>Vezetéstámogató csomag 1</b> , Full LED fényszórók<br><i>GJ6VL</i>   | 0      | 0                   | 0                    | 0                  | 0                | 546 100<br><b>430 000</b>   |
| <b>Vezetéstámogató csomag 3</b> (elérhető BUFX Crepe kárpit esetén)<br><b>Vezetéstámogató csomag 1</b> , 360 fokos parkolóradar, digitális visszapillantó tükör, holtérfigyelő, hátsó keresztirányú forgalomfigyelő, elektromosan állítható és behajtható, fűthető külső tükrök, ködfényszórók kanyarfénnyel<br><i>GJ6VM</i>               | 0      | 0                   | -                    | -                  | -                | 800 100<br><b>630 000</b>   |
| <b>Vezetéstámogató csomag 4</b> (elérhető BUFX Crepe kárpit esetén)<br><b>Vezetéstámogató csomag 2</b> , 360 fokos parkolóradar, digitális visszapillantó tükör, holtérfigyelő, hátsó keresztirányú forgalomfigyelő, elektromosan állítható és behajtható, fűthető külső tükrök, ködfényszórók kanyarfénnyel<br><i>GJ6VP</i>               | 0      | 0                   | -                    | -                  | -                | 1 104 900<br><b>870 000</b> |
| <b>Profi csomag</b><br>Fej feletti tároló, 270 fokban nyitható hátsó ajtók, 12 V áramforrás a raktérben<br><i>GJ6LC</i>  | -      | 0                   | -                    | -                  | -                | 177 800<br><b>140 000</b>   |
| <b>Komfort csomag 1</b> (nem elérhető BTFX Darko kárpit, fekete szövet esetén; alapfelszereltség DKG12 Téli csomag esetén)<br>Kulcs nélküli nyitás és indítás, Elektromos rögzítőfék, Középső zárható kesztyűtartó<br><i>GJ6LT</i>   | 0      | -                   | 0                    | 0                  | 0                | 292 100<br><b>230 000</b>   |
| <b>Komfort csomag 2</b> (nem elérhető BTFX Darko kárpit, fekete szövet esetén)<br>Kulcs nélküli nyitás és indítás, elektromos rögzítőfék, 230 V áramforrás az utastérben<br><i>GJ6LR</i>   | 0      | -                   | 0                    | 0                  | 0                | 330 200<br><b>260 000</b>   |
| <b>Téli csomag</b> (elérhető BUFX Crepe kárpit esetén; nem elérhető DRH16 Légrugós vezetőülék esetén)<br>Fűthető vezetőülék, Szélvédőfűtés, Webasto programozható állófűtés, <b>Komfort csomag 1</b> , Generátor 220A<br><i>DKG12</i>  | 0      | 0                   | 0                    | 0                  | 0                | 990 600<br><b>780 000</b>   |
| <b>Stílus csomag 1</b> (elérhető 3500 2.2D 140 LE MT6 modellek esetén)<br>Lökhárító a karosszéria színében, 16" könnyűfém keréktárcsák, tizküllős, gyémántvágott, ezüst és fekete (215/75 R16), Full LED fényszórók, <b>Kilátás és világítás csomag</b><br><i>GJ6VU</i>  | 0      | 0                   | -                    | -                  | -                | 800 100<br><b>630 000</b>   |
| <b>Stílus csomag 2</b> (Furgon modelleken elérhető 3500 AT8 és minden 3500 H modellek esetén, nem elérhető L4H2 és L4H3 180 LE AT8 esetén)<br>Lökhárító a karosszéria színében, 16" könnyűfém keréktárcsák, ötküllős, gyémántvágott, ezüst és fekete (215/75 R16), Full LED fényszórók, <b>Kilátás és világítás csomag</b><br><i>GJ6VV</i> | 0      | 0                   | -                    | -                  | -                | 800 100<br><b>630 000</b>   |
| <b>Ultimate csomag 1</b> (elérhető manuális váltó esetén; nem elérhető 3500 H modellek esetén)<br><b>Technológia csomag</b> , <b>Kilátás és világítás csomag</b> , Lökhárító a karosszéria színében, 15" acél keréktárcsák, ezüst dísz tárcsákkal (215/70 R15)<br><i>GJ6L8</i>   | 0      | 0                   | -                    | -                  | -                | 1 244 600<br><b>980 000</b> |
| <b>Ultimate csomag 2</b> (elérhető automata váltó és minden 3500 H modell esetén)<br><b>Technológia csomag</b> , <b>Kilátás és világítás csomag</b> , Lökhárító a karosszéria színében, 16" acél keréktárcsák, ezüst dísz tárcsákkal (215/75 R16)<br><i>GJ6L9</i>  | 0      | 0                   | -                    | -                  | -                | 1 244 600<br><b>980 000</b> |
| <b>Riasztó csomag</b><br>Elektromos lopásgátló mozgásérzékelővel, mechanikus lopásgátló zárreteszeléssel<br><i>DWC05</i>   | 0      | 0                   | 0                    | 0                  | 0                | 215 900<br><b>170 000</b>   |
| Külső felszerelések  | Furgon | Duplakabinos furgon | Szimplakabinos alváz | Duplakabinos alváz | Padlólemez alváz | Ár (Ft)                     |
|  |        |                     |                      |                    |                  | Bruttó<br>Nettó             |
| Jobb oldali lemezelt tolóajtó<br><i>DPC04</i>  | S      | -                   | -                    | -                  | -                | 114 300                     |
| Jobb oldali üvegezett tolóajtó (nem elérhető H1 modellek esetén)<br><i>DPC11</i>   | 0      | S                   | -                    | -                  | -                | <b>90 000</b>               |
| Lemezelt tolóajtó mindkét oldalon<br><i>DPC12</i>  | 0      | -                   | -                    | -                  | -                | 292 100<br><b>230 000</b>   |
| Üvegezett tolóajtó mindkét oldalon (nem elérhető H1 modellek esetén)<br><i>DPC13</i>   | 0      | 0                   | -                    | -                  | -                | 508 000<br><b>400 000</b>   |

"S" = Standard "0"=Rendelhető "-"= Nem elérhető

## Opel Movano - Rendelhető felszerelések

| Külső felszerelések  |       | Furgon | Duplakabinos furgon | Szimplakabinos alváz | Duplakabinos alváz | Padlólemez alváz | Ár (Ft) |         |
|--|-------|--------|---------------------|----------------------|--------------------|------------------|---------|---------|
|  |       |        |                     |                      |                    |                  | Bruttó  | Nettó   |
| Lemezelt hátsó ajtók   | DPB07 | S      | S                   | -                    | -                  | -                |         |         |
| Üvegezett hátsó ajtók (nem elérhető H1 modellek esetén)  | DPB04 | O      | O                   | -                    | -                  | -                | 152 400 | 120 000 |
| Sötétített jobb oldali és hátsó ablakok (nem elérhető H1 modellek esetén)  | DVD10 | O      | -                   | -                    | -                  | -                | 114 300 | 90 000  |
| 270 fokban nyitható hátsó ajtók (alapfelszereltség GJ6LC Profi csomag esetén)  | DLL02 | O      | O                   | -                    | -                  | -                | 152 400 | 120 000 |
| Lemezelt válaszfal (nem elérhető DNR01 Hátsó légkondicionáló előkészítés esetén)   | DPX05 | S      | -                   | -                    | -                  | -                |         |         |
| Lemezelt válaszfal, nyitható ablakkal (nem elérhető DNR01 Hátsó légkondicionáló előkészítés esetén)  | DPX09 | O      | -                   | -                    | -                  | -                | 63 500  | 50 000  |
| Elektromosan állítható, fűthető külső tükrök   | DRK04 | S      | S                   | S                    | S                  | S                |         |         |
| 90 literes üzemanyagtartály  | DNQ01 | S      | S                   | S                    | S                  | S                |         |         |
| Hűtőrács a karosszéria színében  | DRZCL | S      | S                   | S                    | S                  | S                |         |         |
| Megerősített felfüggesztés (dupla laprugó) (nem elérhető H1 modellek esetén)   | DSE08 | O      | O                   | O                    | O                  | O                | 76 200  | 60 000  |
| Megerősített felfüggesztés nehéz felépítményekhez  | DSE16 | -      | -                   | O                    | O                  | O                | 177 800 | 140 000 |
| Oldalsó irányjelző lámpa (alapfelszereltség L4 karosszéria esetén)   | DFE09 | -      | -                   | O                    | S                  | O                | 114 300 | 90 000  |
| Vonóhorog-előkészítés  | DAQ11 | O      | O                   | O                    | O                  | O                | 152 400 | 120 000 |
| Fix vonóhorog  | DAQ03 | O      | O                   | O                    | O                  | O                | 406 400 | 320 000 |
| Lecsolható vonóhorog, gömbfejes, szerelésmentes  | DAQ05 | O      | O                   | -                    | -                  | -                | 444 500 | 350 000 |
| Hátsó kereszttartó, lámpák nélkül  | DSY03 | -      | -                   | O                    | O                  | O                | 63 500  | 50 000  |
| Hátsó kereszttartó, nem felszerelt lámpákkal   | DSY05 | -      | -                   | O                    | O                  | O                | 76 200  | 60 000  |
| Belső felszerelések  |       | Furgon | Duplakabinos furgon | Szimplakabinos alváz | Duplakabinos alváz | Padlólemez alváz | Ár (Ft) |         |
|  |       |        |                     |                      |                    |                  | Bruttó  | Nettó   |
| <b>Darko kárpit, fekete szövet</b><br>6 irányban állítható vezetőülés, deréktámasz a vezetőülésen, kartámasz a vezetőülésen, kétszemélyes utasülés kihajtható írotáblával  | BTFX  | S      | S                   | S                    | S                  | S                |         |         |
| Négszemélyes második sorú ülések   |       | -      | S                   | -                    | S                  | -                |         |         |
| <b>Crepe kárpit, fekete szövet</b><br>Bőrborítású kormánykerék, króm légbefúvók, 6 irányban állítható vezetőülés, deréktámasz a vezetőülésen, kartámasz a vezetőülésen, kétszemélyes utasülés kihajtható írotáblával, műanyag burkolat az ülés alsó részén, tolatókamera   | BUFX  | O      | O                   | -                    | -                  | -                | 215 900 | 170 000 |
| <b>Crepe kárpit, fekete szövet</b><br>Bőrborítású kormánykerék, króm légbefúvók, 6 irányban állítható vezetőülés, deréktámasz a vezetőülésen, kartámasz a vezetőülésen, kétszemélyes utasülés kihajtható írotáblával, műanyag burkolat az ülés alsó részén   | BUFX  | -      | -                   | O                    | O                  | O                | 114 300 | 90 000  |
| <b>Pierce kárpit, bőrhatású</b> (nem elérhető DWM08 Egyszemélyes utasülés esetén)<br>6 irányban állítható vezetőülés, deréktámasz a vezetőülésen, kartámasz a vezetőülésen, kétszemélyes utasülés kihajtható írotáblával   | TJFZ  | O      | O                   | O                    | O                  | O                | 63 500  | 50 000  |
| <b>Légrugós vezetőülés</b> (elérhető BUFX Crepe kárpit esetén; nem elérhető a következővel: DNF04 Vezető- és utasoldali, oldal- és függőnylégzsákok / DKG12 Téli csomag / DNR01 Hátsó légkondicionáló előkészítés / DPC12 Lemezelt tolóajtó mindkét oldalon / DPC13 Üvegezett tolóajtó mindkét oldalon)<br>Elektromos rögzítőfék | DRH16 | O      | O                   | -                    | -                  | -                | 254 000 | 200 000 |
| <b>Egyszemélyes utasülés</b> (alapfelszereltség DNF04 Vezető- és utasoldali, oldal- és függőnylégzsákok esetén; nem elérhető a következők esetén: TJFZ Pierce kárpit / DRH16 Légrugós vezetőülés)<br>4 irányban állítható utasülés derék- és kartámasszal  | DWM08 | O      | O                   | O                    | O                  | O                | 63 500  | 50 000  |

"S" = Standard "O" = Rendelhető "-" = Nem elérhető

# Opel Movano - Rendelhető felszerelések

| Belső felszerelések  | Furgon | Duplakabinos furgon | Szimplakabinos alváz | Duplakabinos alváz | Padlólemez alváz | Ár (Ft)   |  |
|--|--------|---------------------|----------------------|--------------------|------------------|-----------|--|
|  |        |                     |                      |                    |                  | Bruttó    | Nettó                                    |
| <b>Kétszemélyes utasülés, mobil iroda funkcióval</b><br>(elérhető BUFX Crepe kárpit esetén; nem elérhető a következők esetén: DNF04 Vezető- és utasoldali, oldal- és függőnylégzsákok / DWM08 Egyszemélyes utasülés magasságállításal, kartámasszal és állítható deréktámasszal)<br><i>DWM21</i>   | O      | O                   | O                    | O                  | O                | 114 300   | 90 000                                   |
| Fej feletti tároló (alapfelszereltség a következők esetén: 4250 H modellek / DHC09 Smart tachográf / DNF04 Vezető- és utasoldali, oldal- és függőnylégzsákok / GJ6LC Profi csomag)<br><i>DJ001</i>   | O      | O                   | O                    | S                  | O                | 63 500    | 50 000                                   |
| Pohártartó és tároló<br><i>DME02</i>   | S      | S                   | S                    | S                  | S                |           |  |
| Léghkondicionáló<br><i>DRE01</i>   | S      | S                   | S                    | S                  | S                |           |  |
| Hexa padlóburkolat - L2 modellek esetén<br><i>DVAN2</i>  | O      | -                   | -                    | -                  | -                | 228 600   | 180 000                                  |
| Hexa padlóburkolat - L3 modellek esetén<br><i>DVAN3</i>  | O      | -                   | -                    | -                  | -                | 266 700   | 210 000                                  |
| Hexa padlóburkolat - L4 modellek esetén<br><i>DVAN4</i>  | O      | -                   | -                    | -                  | -                | 292 100   | 230 000                                  |
| Teljes raktérborítás (padló, oldalfal, kerékdob) - L2H1 modellek esetén<br><i>DVAN5</i>  | O      | -                   | -                    | -                  | -                | 571 500   | 450 000                                  |
| Teljes raktérborítás (padló, oldalfal, kerékdob) - L2H2 modellek esetén<br><i>DVAN6</i>  | O      | -                   | -                    | -                  | -                | 571 500   | 450 000                                  |
| Teljes raktérborítás (padló, oldalfal, kerékdob) - L3H2 modellek esetén<br><i>DVAN7</i>  | O      | -                   | -                    | -                  | -                | 647 700   | 510 000                                  |
| Teljes raktérborítás (padló, oldalfal, kerékdob) - L3H3 modellek esetén<br><i>DVAN8</i>  | O      | -                   | -                    | -                  | -                | 647 700   | 510 000                                  |
| Teljes raktérborítás (padló, oldalfal, kerékdob) - L4H2 modellek esetén<br><i>DVAN9</i>  | O      | -                   | -                    | -                  | -                | 698 500   | 550 000                                  |
| Teljes raktérborítás (padló, oldalfal, kerékdob) - L4H3 modellek esetén<br><i>DVAN0</i>  | O      | -                   | -                    | -                  | -                | 698 500   | 550 000                                  |
| Raktérborítás közép magasságig az oldalfalon<br><i>DTK02</i>   |        |                     |                      |                    |                  |           |  |
|  |        |                     |                      |                    |                  |           | (S) alapfelszereltség L4 modellek esetén |
| Technológia és infotainment  | Furgon | Duplakabinos furgon | Szimplakabinos alváz | Duplakabinos alváz | Padlólemez alváz | Ár (Ft)   |  |
|  |        |                     |                      |                    |                  | Bruttó    | Nettó                                    |
| <b>Rádió</b><br>5" színes kijelző, USB és Bluetooth-csatlakozás, digitális rádióvevő (AM, FM, DAB, DAB+, DMB), kezelőszervek a kormánykeréken<br><i>DZJA5</i>  | S      | S                   | S                    | S                  | S                |           |  |
| <b>Multimédia infotainment rendszer</b><br>7" érintőképernyő, Apple CarPlay és Android Auto vezetékek nélküli telefonkivetítés, USB és Bluetooth-csatlakozás, digitális rádióvevő (AM, FM, DAB, DAB+, DMB), 2 db USB áramforrás a közép konzolon (USB A+C)<br><i>DZJC8</i>   | O      | O                   | O                    | O                  | O                | 292 100   | 230 000                                  |
| <b>Technológia csomag</b> (alapfelszereltség Ultimate csomagok (GJ6L8 / GJ6L9) esetén)<br>10" érintőképernyő, navigáció teljes Európa-térképpel, Apple CarPlay és Android Auto vezetékek nélküli telefonkivetítés, USB és Bluetooth-csatlakozás, digitális rádióvevő (AM, FM, DAB, DAB+, DMB), automata léghkondicionáló, 2 db USB áramforrás a közép konzolon (USB A+C), vezetékek nélküli telefontöltő, 7" digitális fedélzeti kijelző<br><i>GJ6MA</i>   | O      | O                   | O                    | O                  | O                | 1 066 800 | 840 000                                  |
| <b>Technológia csomag plusz</b> (elérhető BUFX Crepe kárpit esetén)<br>10" érintőképernyő, navigáció teljes Európa-térképpel, Apple CarPlay és Android Auto vezetékek nélküli telefonkivetítés, USB és Bluetooth-csatlakozás, digitális rádióvevő (AM, FM, DAB, DAB+, DMB), automata léghkondicionáló, 2 db USB áramforrás a közép konzolon (USB A+C), full LED fényszórók, automatikus fényszórókapcsolás, automatikus távolsági fényszórók, esőérzékelő, ködfényszórók kanyarfénnyel<br><i>GJ6XX</i> | O      | O                   | O                    | O                  | O                | 1 397 000 | 1 100 000                                |
| OpelConnect okosautó-rendszer  | S      | S                   | S                    | S                  | S                |           |  |
| Külső tükörbe épített antenna<br>Alváz modellek esetén kizárólag a következő csomagokkal együtt érhető el: Ultimate csomag (GJ6L8 / GJ6L9) / DZJC8 Multimédia infotainment rendszer / Technológia csomagok (GJ6MA / GJ6XX)<br><i>DAT22</i>   | O      | O                   | O                    | O                  | O                | 114 300   | 90 000                                   |

"S" = Standard "O"=Rendelhető "-" = Nem elérhető

## Opel Movano - Rendelhető felszerelések

| Biztonság és vezetéstámogató rendszerek  | Furgon | Duplakabinos furgon | Szimplakabinos alváz | Duplakabinos alváz | Padlólemez alváz | Ár (Ft) |         |
|--|--------|---------------------|----------------------|--------------------|------------------|---------|---------|
|  |        |                     |                      |                    |                  | Bruttó  | Nettó   |
| <b>Biztonsági csomag</b><br>Vezető- és utasoldali első légzsákok, Fejlett vészfékező rendszer (AEBS) gyalogos- és kerékpárosfelismerő funkcióval, Aktív sávtartó (LSS), Jelzőtábla-felismerés (TSR), Fáradságjelző (DDD), Intelligens sebesség asszisztens (ISA), EDR adatrögzítés   | S      | S                   | S                    | S                  | S                |         |         |
| DE702  |        |                     |                      |                    |                  |         |         |
| <b>Vezető- és utasoldali, oldal- és függőnylégzsákok</b> (elérhető BUFX Crepe kárpit, fekete szövet esetén; nem elérhető a következők esetén: DWM21 Kétszemélyes utasülés, mobil iroda funkcióval / DRH16 Légrugós vezetőülés)   | O      | O                   | O                    | -                  | -                |         | 292 100 |
| Egyszemélyes utasülés, 4 irányban állítható utasülés derék- és kartámasszal, Elektromos rögzítőfék, Fej feletti tároló   |        |                     |                      |                    |                  |         | 230 000 |
| DNF04  |        |                     |                      |                    |                  |         |         |
| ESP visszagurulásgátló funkcióval  | S      | S                   | S                    | S                  | S                |         |         |
| DUF01  |        |                     |                      |                    |                  |         |         |
| Sebességtartó sebességkorlátozóval   | S      | S                   | S                    | S                  | S                |         |         |
| DRG31  |        |                     |                      |                    |                  |         |         |
| Indirekt abroncsnyomás-ellenőrző rendszer (TPMS)   | S      | S                   | S                    | S                  | S                |         |         |
| DUE02  |        |                     |                      |                    |                  |         |         |
| Parkolóradar hátul   | S      | S                   | -                    | -                  | -                |         |         |
| DUB21  |        |                     |                      |                    |                  |         |         |
| Tolatókamera dinamikus segédvonalakkal<br>(Furgon modelleken alapfelszereltség a következők esetén: BUFX Crepe kárpit / GJ6S4 City csomag / Vezetéstámogató csomagok (GJ6VM / GJ6VP))  | O      | O                   | -                    | -                  | -                |         | 152 400 |
| DQK13  |        |                     |                      |                    |                  |         | 120 000 |
| <b>Tolatókamera előkészítés</b><br>Vezetékezés a B oszlopig, tolatókamera, tartókozzal nélkül  | -      | -                   | S                    | S                  | S                |         |         |
| DQK06  |        |                     |                      |                    |                  |         |         |
| <b>Tolatókamera előkészítés felépítményekhez</b><br>Vezetékezés a hátsó keresztrúdig, tolatókamera, tartókozzal  | -      | -                   | O                    | O                  | O                |         | 152 400 |
| DQK13  |        |                     |                      |                    |                  |         | 120 000 |
| <b>Tolatókamera előkészítés dobozos felépítményekhez</b> (elérhető kizárólag DAT22 Külső tűkörbe épített antenna és DZJC8 Multimedia infotainment rendszer / GJ6MA Technológia csomag / GJ6XK Technológia csomag plusz csomagokkal együtt)<br>Hosszabb vezetékezés, akár a felépítmény tetejéig, tolatókamera, tartókozzal | -      | -                   | O                    | O                  | O                |         | 152 400 |
| DQK07  |        |                     |                      |                    |                  |         | 120 000 |
| <b>Smart tachográf</b> (alapfelszereltség 4250 H modellek esetén)<br>Fej feletti tároló  | O      | O                   | O                    | O                  | O                |         | 406 400 |
| DHC09  |        |                     |                      |                    |                  |         | 320 000 |
| Behajtható pótkulcs (nem elérhető kulcs nélküli nyitás és indítás esetén)  | O      | O                   | O                    | O                  | O                |         | 38 100  |
| DJA17  |        |                     |                      |                    |                  |         | 30 000  |

| Kiegészítők, konverziós és rakományrögzítési opciók   | Furgon | Duplakabinos furgon | Szimplakabinos alváz | Duplakabinos alváz | Padlólemez alváz | Ár (Ft) |         |
|---|--------|---------------------|----------------------|--------------------|------------------|---------|---------|
|   |        |                     |                      |                    |                  | Bruttó  | Nettó   |
| Kerékváltó készlet (nem elérhető DRS03 Teljes méretű pótkerék esetén)   | S      | S                   | S                    | S                  | S                |         |         |
| DLV02   |        |                     |                      |                    |                  |         |         |
| Teljes méretű pótkerék  | O      | O                   | O                    | O                  | O                |         | 114 300 |
| DRS03   |        |                     |                      |                    |                  |         | 90 000  |
| Négyévszakos gumibroncsok (225/75 R16)<br>(alapfelszereltség DUF04 IntelliGrip tapadásoptimalizálás esetén; nem elérhető 3000 és 3300 modellek esetén)                            | O      | O                   | O                    | O                  | O                |         | 444 500 |
| DMI32   |        |                     |                      |                    |                  |         | 350 000 |
| <b>IntelliGrip tapadásoptimalizálás</b> (nem elérhető 3000 és 3300 modellek esetén)<br>Négyévszakos gumibroncsok (225/75 R16)   | O      | O                   | O                    | O                  | O                |         | 584 200 |
| DUF04   |        |                     |                      |                    |                  |         | 460 000 |
| Generátor 180A  | S      | S                   | S                    | S                  | S                |         |         |
| DBQ00   |        |                     |                      |                    |                  |         |         |
| Generátor 220A (alapfelszereltség a következőkkel: DVD10 Sötétített oldalsó és hátsó ablakok / DPB04 Üvegezett hátsó ajtók / DKG12 Téli csomag)                                   | O      | -                   | -                    | -                  | -                |         | 114 300 |
| DBQ01   |        |                     |                      |                    |                  |         | 90 000  |
| <b>Interfész felépítményekhez</b><br>Generátor 220A (Alváz és duplakabinos furgon modellek esetén Generátor 180A)   | O      | S                   | S                    | S                  | S                |         | 152 400 |
| DJI01   |        |                     |                      |                    |                  |         | 120 000 |
| <b>Hátsó légkondicionáló előkészítés</b> (nem elérhető BTFX Darko kárpit esetén)<br>Interfész felépítményekhez, generátor 220A, elektromos rögzítőfék, lemezelt válaszfal törlése | O      | -                   | O                    | -                  | O                |         | 254 000 |
| DNR01   |        |                     |                      |                    |                  |         | 200 000 |
| Tűkörhosszabbító kar; 2,35 m  | -      | -                   | O                    | O                  | O                |         | 76 200  |
| DRX05   |        |                     |                      |                    |                  |         | 60 000  |
| Hátsó kábelköteg felépítményekhez   | -      | -                   | O                    | O                  | O                |         | 38 100  |
| DKY06   |        |                     |                      |                    |                  |         | 30 000  |
| Vezetőfülke válaszfal törlése<br>(alapfelszereltség DNR01 Hátsó légkondicionáló előkészítés esetén)   | -      | -                   | O                    | -                  | S                |         | 0       |
| DCA03   |        |                     |                      |                    |                  |         | 0       |

# Opel Movano - Rendelhető felszerelések

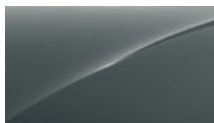
## Rendelhető színek

### Alapfényezés



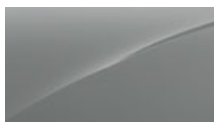
Kaolin fehér

0 Ft

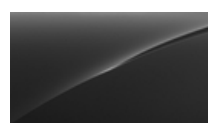


Thunder szürke

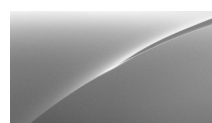
br. 215 900 Ft / net. 170 000 Ft



Expedition szürke



Metal szürke



Kontraszt szürke



Iron szürke

br. 368 300 Ft / net. 290 000 Ft

## Rendelhető keréktárcsák

### Movano



15" acél keréktárcsák  
(215/70 R15)

alapfelszereltség manuális váltó esetén; nem elérhető 3500 H / 4500 H modellek esetén



16" acél keréktárcsák  
(215/75 R16)

alapfelszereltség automata váltó / 3500 H / 4250 H modellek esetén



15" acél keréktárcsák, ezüst dísz tárcsával  
(215/70 R15)

br. 76 200 Ft / net. 60 000 Ft (manuális váltó esetén; nem elérhető 3500 H / 4500 H modellek esetén; alapfelszereltség GJ6L8 Ultimate csomag 1 esetén)



16" acél keréktárcsák, ezüst dísz tárcsával  
(215/75 R16)

br. 63 500 Ft / net. 50 000 Ft (automata váltó és 3500 H modellek esetén; alapfelszereltség GJ6L9 Ultimate csomag 2 esetén)



16" könnyűfém keréktárcsák, ötküllős, gyémántvágott, ezüst és fekete (215/75 R16)

alapfelszereltség GJ6VV Stílus csomag 2 esetén



16" könnyűfém keréktárcsák, tízküllős, gyémántvágott, ezüst és fekete (215/75 R16)

alapfelszereltség GJ6VU Stílus csomag 1 esetén

## Rendelhető raktérburkolat

### Van-Pack minőség minden Movano modellhez

A Van-Pack kiváló minőségű termékei védik haszonjárműve állapotát, ezzel segítenek megőrizni annak értékét, ráadásul minden Opel Movano mérethez illeszkednek.

### Csúszásmentes padlólemez, süllyesztett rögzítőfülekkel

Prémium minőségű 9 mm-es HEXA-mintás padlólemez, süllyesztett rögzítőfülekkel, alumínium szegéllyel a hátsó és oldalsó ajtóknál.

### Kerékdob üvegszálas formatervezett burkolat

Formatervezett, üvegszálas burkolat a kerékdobok számára, amely kiváló védelmet és esztétikus megjelenést biztosít.

### HEXA padlóburkolat, műanyag oldaburkolattal

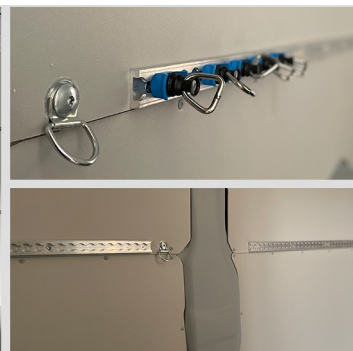
Csúszásmentes, 9 mm-es HEXA-mintás rétegelt lemez padlóburkolat, mely az oldalfal műanyag burkolatával kombinálva maximális védelmet biztosít.

### Válaszfal 9mm rétegelt lemezből

Erős és tartós válaszfal 9 mm vastag rétegelt lemezből, amely optimálisan elválasztja a raktér különböző részeit.

### Oldalfal burkolat

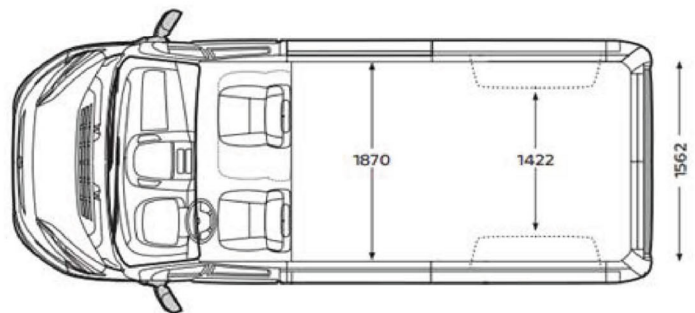
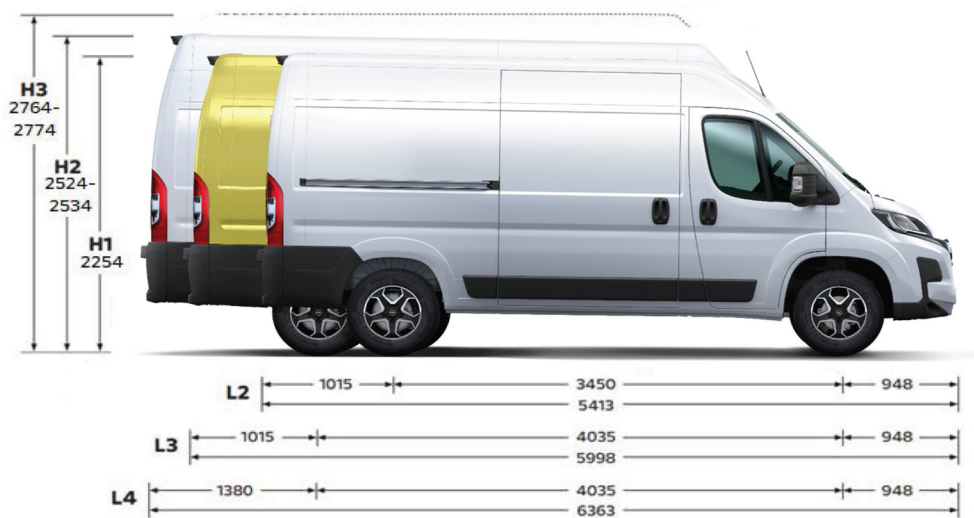
4 mm vastag, aktyboard műanyag lemez és üvegszálás oszlopvédővel teljes oldalborítás, amely tökéletes védelmet nyújt a raktér számára.



# Opel Movano - Műszaki adatok

## Furgon

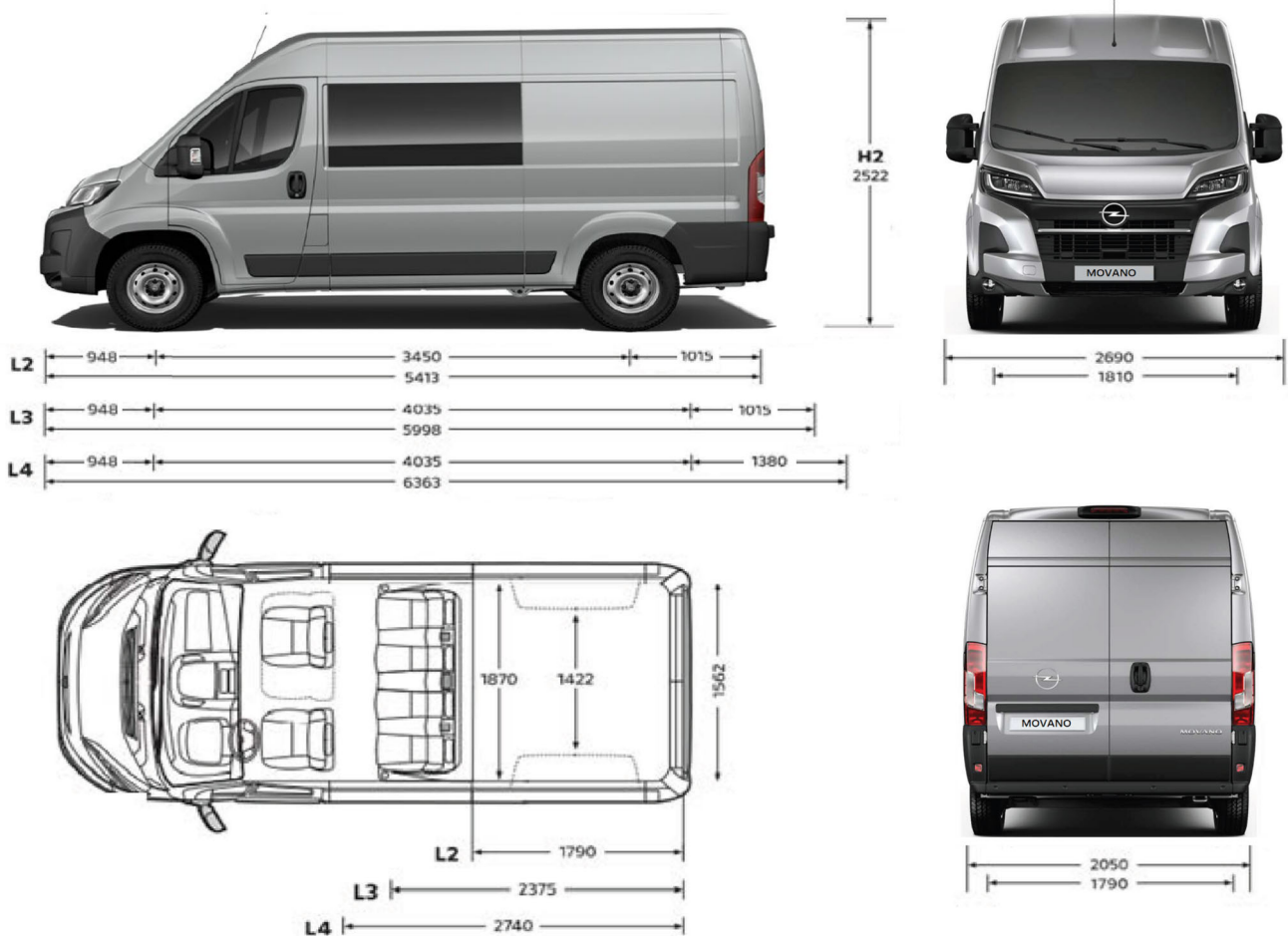
| Külső méretek                             | L2H1        | L2H2        | L3H2        | L3H3        | L4H2        | L4H3        |
|---|-------------|-------------|-------------|-------------|-------------|-------------|
| Hosszúság (mm)                            | 5 413       | 5 413       | 5 998       | 5 998       | 6 363       | 6 363       |
| Szélesség (külső tükrökkel/nélkül) (mm)   | 2690 / 2050 | 2690 / 2050 | 2690 / 2050 | 2690 / 2050 | 2690 / 2050 | 2690 / 2050 |
| Magasság (normál / Heavy (H)) (mm)        | 2254 / -    | 2524 / 2539 | 2524 / 2534 | 2764 / 2774 | - / 2 534   | - / 2 774   |
| Tengelytáv (mm)                           | 3 450       | 3 450       | 4 035       | 4 035       | 4 035       | 4 035       |
| Nyomtáv (elől/hátul) (mm)                 | 1810 / 1790 | 1810 / 1790 | 1810 / 1790 | 1810 / 1790 | 1810 / 1790 | 1810 / 1790 |
| Rakodó küszöb magasság (mm)               | 535         | 535         | 535         | 535         | 550         | 550         |
| Tolóajtó szélessége (mm)                  | 1 250       | 1 250       | 1 250       | 1 250       | 1 250       | 1 250       |
| Tolóajtó magassága (mm)                   | 1 485       | 1 755       | 1 755       | 1 755       | 1 755       | 1 755       |
| Hátsó ajtó szélessége (mm)                | 1 562       | 1 562       | 1 562       | 1 562       | 1 562       | 1 562       |
| Hátsó ajtó magassága (mm)                 | 1 520       | 1 790       | 1 790       | 2 030       | 1 790       | 2 030       |
| Raktér méretek                            | L2H1        | L2H2        | L3H2        | L3H3        | L4H2        | L4H3        |
| Maximális hosszúság (mm)                  | 3 120       | 3 120       | 3 705       | 3 705       | 4 070       | 4 070       |
| Maximális szélesség válaszfal nélkül (mm) | 1 870       | 1 870       | 1 870       | 1 870       | 1 870       | 1 870       |
| Szélesség a kerékdobok között (mm)        | 1 422       | 1 422       | 1 422       | 1 422       | 1 422       | 1 422       |
| Maximális magasság (mm)                   | 1 662       | 1 932       | 1 932       | 2 172       | 1 932       | 2 172       |
| Raktérfogat (m <sup>3</sup> )             | 10,0        | 11,5        | 13,0        | 15,0        | 15,0        | 17,0        |
| Maximális ülőhelyek száma                 | 3           | 3           | 3           | 3           | 3           | 3           |
| EUR raklapok száma                        | 4           | 4           | 5           | 5           | 5           | 5           |



# Opel Movano - Műszaki adatok

## Duplakabinos furgon

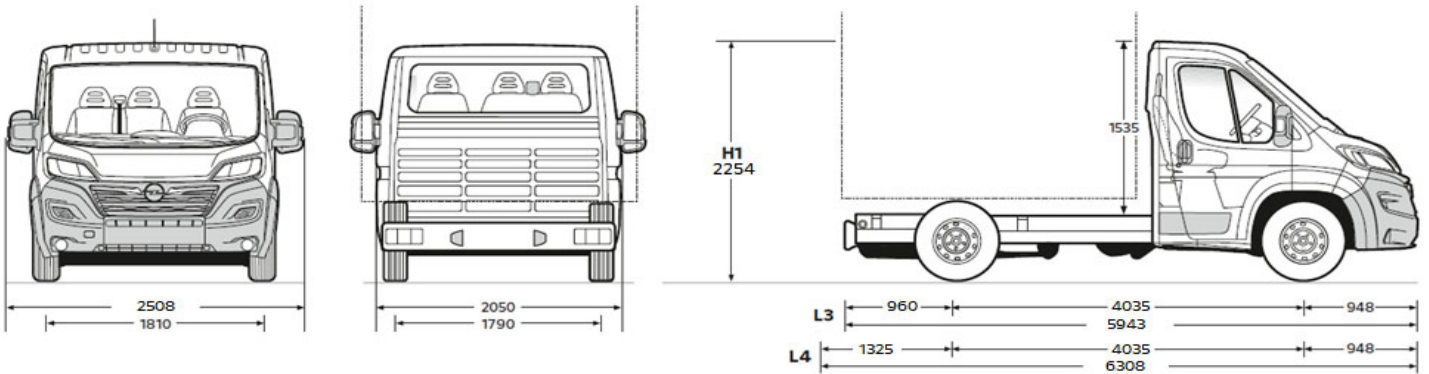
| Külső méretek                           | L2H2          | L3H2          | L4H2          |
|---|---------------|---------------|---------------|
| Hosszúság (mm)                          | 5 413         | 5 998         | 6 363         |
| Szélesség (külső tükrökkel/nélkül) (mm) | 2 690 / 2 050 | 2 690 / 2 050 | 2 690 / 2 050 |
| Magasság (mm)                           | 2 522         | 2 522         | 2 522         |
| Tengelytáv (mm)                         | 3 450         | 4 035         | 4 035         |
| Nyomtáv (elől/hátul) (mm)               | 1 810 / 1 790 | 1 810 / 1 790 | 1 810 / 1 790 |
| Rakodó küszöb magasság (mm)             | 535           | 550           | 550           |
| Tolóajtó szélessége (mm)                | 1 250         | 1 250         | 1 250         |
| Tolóajtó magassága (mm)                 | 1 755         | 1 755         | 1 755         |
| Hátsó ajtó szélessége (mm)              | 1 562         | 1 562         | 1 562         |
| Hátsó ajtó magassága (mm)               | 1 790         | 1 790         | 1 790         |
| Hasmagasság [min/max] (mm)              | 158 / 190     | 155 / 181     | 221 / 224     |
| Belső méretek                           | L2H2          | L3H2          | L4H2          |
| Maximális hosszúság (mm)                | 1 790         | 2 375         | 2 740         |
| Maximális szélesség (mm)                | 1 870         | 1 870         | 1 870         |
| Szélesség a kerékdobok között (mm)      | 1 422         | 1 422         | 1 422         |
| Maximális magasság (mm)                 | 1 932         | 1 932         | 1 932         |
| Raktérfogat (m <sup>3</sup> )           | 8             | 10,5          | 12,5          |
| Maximális ülőhelyek száma               | 7             | 7             | 7             |



# Opel Movano - Műszaki adatok

## Szimplakabinos alváz

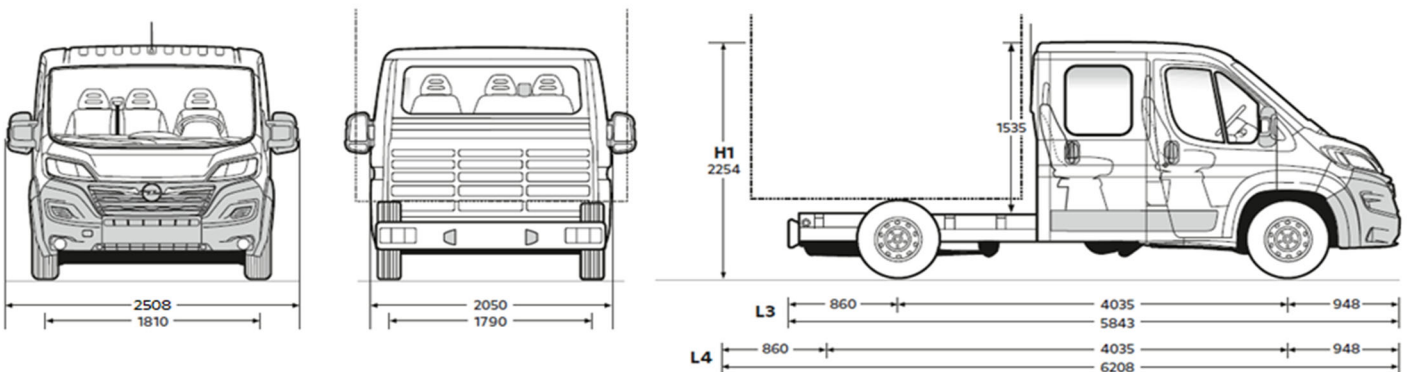
| Külső méretek <sup>1</sup> (mm)                  | L3            | L4            |
|--|---------------|---------------|
| Hosszúság  | 5 943         | 6 308         |
| Szélesség (külső tükrökkel/nélkül)               | 2 508 / 2 050 | 2 508 / 2 050 |
| Magasság   | 2 254         | 2 254         |
| Tengelytáv                                       | 4 035         | 4 035         |
| Nyomtáv (elől/hátul)                             | 1 810 / 1 790 | 1 810 / 1 790 |
| Megnövelt hátsó nyomtáv                          | 1 980         | 1 980         |
| Felépítmény szélessége                           | 2 207         | 2 207         |
| Maximálisan engedélyezett felépítmény szélesség  | 2 350         | 2 350         |
| Maximálisan engedélyezett felépítmény magasság   | 3 500         | 3 500         |
| Maximálisan engedélyezett felépítmény hosszúsága | 7 383         | 7 383         |



<sup>1</sup>a pontos méret felépítmény típus és speciális kiegészítők függvényében változhat

## Duplakabinos alváz

| Külső méretek <sup>1</sup> (mm)                  | L3            | L4            |
|--|---------------|---------------|
| Hosszúság  | 5 843         | 6 208         |
| Szélesség (külső tükrökkel/nélkül)               | 2 508 / 2 050 | 2 508 / 2 050 |
| Magasság   | 2 254         | 2 254         |
| Tengelytáv                                       | 4 035         | 4 035         |
| Nyomtáv (elől/hátul)                             | 1 810 / 1 790 | 1 810 / 1 790 |
| Megnövelt hátsó nyomtáv                          | 1 980         | 1 980         |
| Maximálisan engedélyezett felépítmény hosszúsága | 7 383         | 7 383         |

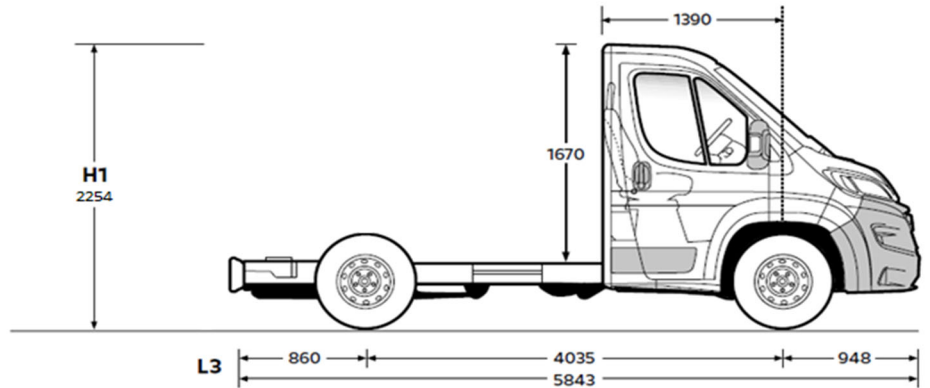
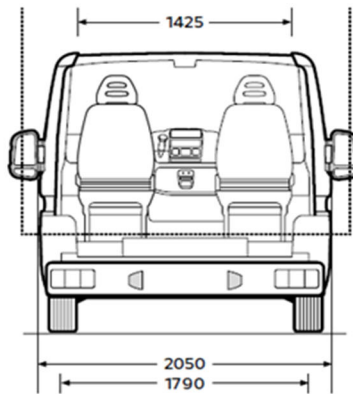
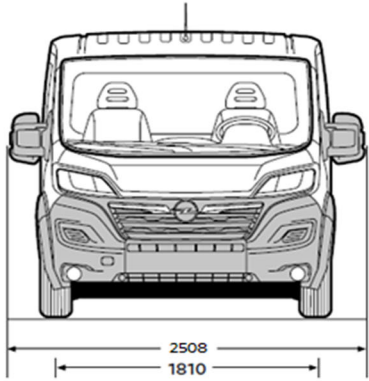


<sup>1</sup>a pontos méret felépítmény típus és speciális kiegészítők függvényében változhat

# Opel Movano - Műszaki adatok

## Padlólemez alváz

| Külső méretek <sup>1</sup> (mm)                  | L3            |
|--|---------------|
| Hosszúság  | 5 843         |
| Szélesség (külső tükrökkel/nélkül)               | 2 508 / 2 050 |
| Magasság   | 2 254         |
| Tengelytáv                                       | 4 035         |
| Nyomtáv (elől/hátul)                             | 1 810 / 1 790 |
| Megnövelt hátsó nyomtáv                          | 1 980         |
| Maximálisan engedélyezett felépítmény hosszúsága | 7 383         |



<sup>1</sup> a pontos méret felépítmény típus és speciális kiegészítők függvényében változhat

# Opel Movano - Műszaki adatok

## Súly és terhelhetőség

### Movano furgon

| Változat | Hajtáslánc                    | Max. össztömeg (kg)           | Menetkész tömeg* (kg)         | Hasznos súly (kg) | Megengedett tengelyterhelés (kg) |       | Maximális vontatható tömeg (kg) |            | Max. megengedett járműtömeg (kg) |      |      |
|----------|-------------------------------|-------------------------------|-------------------------------|-------------------|----------------------------------|-------|---------------------------------|------------|----------------------------------|------|------|
|          |                               |                               |                               |                   | elől                             | hátsó | fékkel (12% lejtő)              | fék nélkül |                                  |      |      |
| 3000     | L2H1                          | 2.2 Dízel (88 kW/120 LE) MT6  | 3000                          | 2125              | 875                              | 1660  | 1650                            | 2500       | 750                              | 5500 |      |
|          | L2H2                          | 2.2 Dízel (88 kW/120 LE) MT6  | 3000                          | 2150              | 850                              | 1660  | 1650                            | 2500       | 750                              | 5500 |      |
| 3300     | L2H1                          | 2.2 Dízel (88 kW/120 LE) MT6  | 3300                          | 2125              | 1175                             | 1800  | 1900                            | 2500       | 750                              | 5800 |      |
|          |                               | 2.2 Dízel (103 kW/140 LE) MT6 | 3300                          | 2125              | 1175                             | 1800  | 1900                            | 2500       | 750                              | 5800 |      |
|          | L2H2                          | 2.2 Dízel (88 kW/120 LE) MT6  | 3300                          | 2150              | 1150                             | 1800  | 1900                            | 2500       | 750                              | 5800 |      |
|          |                               | 2.2 Dízel (103 kW/140 LE) MT6 | 3300                          | 2150              | 1150                             | 1800  | 1900                            | 2500       | 750                              | 5800 |      |
|          | L3H2                          | 2.2 Dízel (88 kW/120 LE) MT6  | 3300                          | 2200              | 1100                             | 1800  | 1900                            | 2500       | 750                              | 5800 |      |
|          |                               | 2.2 Dízel (103 kW/140 LE) MT6 | 3300                          | 2200              | 1100                             | 1800  | 1900                            | 2500       | 750                              | 5800 |      |
| 3500     | L2H1                          | 2.2 Dízel (103 kW/140 LE) MT6 | 3500                          | 2125              | 1375                             | 1880  | 2000                            | 2500       | 750                              | 6000 |      |
|          |                               | 2.2 Dízel (103 kW/140 LE) AT8 | 3500                          | 2185              | 1315                             | 1960  | 2000                            | 2500       | 750                              | 6000 |      |
|          | L2H2                          | 2.2 Dízel (103 kW/140 LE) MT6 | 3500                          | 2150              | 1350                             | 1880  | 2000                            | 2500       | 750                              | 6000 |      |
|          |                               | 2.2 Dízel (103 kW/140 LE) AT8 | 3500                          | 2210              | 1290                             | 1960  | 2000                            | 2500       | 750                              | 6000 |      |
|          |                               | 2.2 Dízel (132 kW/180 LE) MT6 | 3500                          | 2155              | 1345                             | 1880  | 2000                            | 2500       | 750                              | 6000 |      |
|          |                               | 2.2 Dízel (132 kW/180 LE) AT8 | 3500                          | 2210              | 1290                             | 1960  | 2000                            | 2500       | 750                              | 6000 |      |
|          | L3H2                          | 2.2 Dízel (103 kW/140 LE) MT6 | 3500                          | 2200              | 1300                             | 1880  | 2000                            | 2500       | 750                              | 6000 |      |
|          |                               | 2.2 Dízel (103 kW/140 LE) AT8 | 3500                          | 2260              | 1240                             | 1960  | 2000                            | 2500       | 750                              | 6000 |      |
|          |                               | 2.2 Dízel (132 kW/180 LE) MT6 | 3500                          | 2205              | 1295                             | 1880  | 2000                            | 2500       | 750                              | 6000 |      |
|          |                               | 2.2 Dízel (132 kW/180 LE) AT8 | 3500                          | 2260              | 1240                             | 1960  | 2000                            | 2500       | 750                              | 6000 |      |
|          | L3H3                          | 2.2 Dízel (103 kW/140 LE) MT6 | 3500                          | 2225              | 1275                             | 1880  | 2000                            | 2500       | 750                              | 6000 |      |
|          |                               | 2.2 Dízel (103 kW/140 LE) AT8 | 3500                          | 2285              | 1215                             | 1960  | 2000                            | 2500       | 750                              | 6000 |      |
|          | 3500 H                        | L2H2                          | 2.2 Dízel (103 kW/140 LE) MT6 | 3500              | 2190                             | 1310  | 2100                            | 2400       | 3000                             | 750  | 6000 |
|          |                               |                               | 2.2 Dízel (132 kW/180 LE) MT6 | 3500              | 2195                             | 1305  | 2100                            | 2400       | 3000                             | 750  | 6000 |
|          |                               | L3H2                          | 2.2 Dízel (132 kW/180 LE) AT8 | 3500              | 2210                             | 1290  | 2100                            | 2400       | 3000                             | 750  | 6000 |
|          |                               |                               | 2.2 Dízel (103 kW/140 LE) MT6 | 3500              | 2240                             | 1260  | 2100                            | 2400       | 3000                             | 750  | 6000 |
|          |                               | L3H2                          | 2.2 Dízel (103 kW/140 LE) AT8 | 3500              | 2260                             | 1240  | 2100                            | 2400       | 3000                             | 750  | 6000 |
|          |                               |                               | 2.2 Dízel (132 kW/180 LE) MT6 | 3500              | 2245                             | 1255  | 2100                            | 2400       | 3000                             | 750  | 6000 |
| L3H2     |                               | 2.2 Dízel (132 kW/180 LE) AT8 | 3500                          | 2260              | 1240                             | 2100  | 2400                            | 3000       | 750                              | 6000 |      |
|          |                               | 2.2 Dízel (103 kW/140 LE) MT6 | 3500                          | 2265              | 1235                             | 2100  | 2400                            | 3000       | 750                              | 6000 |      |
| L3H3     |                               | 2.2 Dízel (132 kW/180 LE) AT8 | 3500                          | 2285              | 1215                             | 2100  | 2400                            | 3000       | 750                              | 6000 |      |
|          |                               | 2.2 Dízel (103 kW/140 LE) MT6 | 3500                          | 2285              | 1215                             | 2100  | 2400                            | 3000       | 750                              | 6000 |      |
| L4H2     |                               | 2.2 Dízel (132 kW/180 LE) MT6 | 3500                          | 2290              | 1210                             | 2100  | 2400                            | 3000       | 750                              | 6000 |      |
|          |                               | 2.2 Dízel (132 kW/180 LE) AT8 | 3500                          | 2305              | 1195                             | 2100  | 2400                            | 3000       | 750                              | 6000 |      |
| L4H3     | 2.2 Dízel (103 kW/140 LE) MT6 | 3500                          | 2315                          | 1185              | 2100                             | 2400  | 3000                            | 750        | 6000                             |      |      |
|          | 2.2 Dízel (132 kW/180 LE) MT6 | 3500                          | 2320                          | 1180              | 2100                             | 2400  | 3000                            | 750        | 6000                             |      |      |
|          |                               | 2.2 Dízel (132 kW/180 LE) AT8 | 3500                          | 2335              | 1165                             | 2100  | 2400                            | 3000       | 750                              | 6000 |      |

### Movano duplakabinos furgon

| Változat | Hajtáslánc | Max. össztömeg (kg)           | Menetkész tömeg* (kg) | Hasznos súly (kg) | Megengedett tengelyterhelés (kg) |       | Maximális vontatható tömeg (kg) |            | Max. megengedett járműtömeg (kg) |      |
|----------|------------|-------------------------------|-----------------------|-------------------|----------------------------------|-------|---------------------------------|------------|----------------------------------|------|
|          |            |                               |                       |                   | elől                             | hátsó | fékkel (12% lejtő)              | fék nélkül |                                  |      |
| 3500     | L2H2       | 2.2 Dízel (103 kW/140 LE) MT6 | 3500                  | 2313              | 1187                             | 1880  | 2000                            | 2500       | 750                              | 6000 |
|          |            | 2.2 Dízel (132 kW/180 LE) MT6 | 3500                  | 2318              | 1182                             | 1880  | 2000                            | 2500       | 750                              | 6000 |
|          |            | 2.2 Dízel (132 kW/180 LE) AT8 | 3500                  | 2373              | 1127                             | 1960  | 2000                            | 2500       | 750                              | 6000 |
| 3500 H   | L3H2       | 2.2 Dízel (132 kW/180 LE) MT6 | 3500                  | 2403              | 1097                             | 2100  | 2400                            | 3000       | 750                              | 6000 |
|          |            | 2.2 Dízel (132 kW/180 LE) AT8 | 3500                  | 2418              | 1082                             | 2100  | 2400                            | 3000       | 750                              | 6000 |
|          | L3H2       | 2.2 Dízel (132 kW/180 LE) MT6 | 3500                  | 2408              | 1092                             | 2100  | 2400                            | 3000       | 750                              | 6000 |
|          |            | 2.2 Dízel (132 kW/180 LE) AT8 | 3500                  | 2423              | 1077                             | 2100  | 2400                            | 3000       | 750                              | 6000 |
|          | L4H2       | 2.2 Dízel (103 kW/140 LE) MT6 | 3500                  | 2448              | 1052                             | 2100  | 2400                            | 3000       | 750                              | 6000 |
|          |            | 2.2 Dízel (132 kW/180 LE) MT6 | 3500                  | 2453              | 1047                             | 2100  | 2400                            | 3000       | 750                              | 6000 |
|          |            | 2.2 Dízel (132 kW/180 LE) AT8 | 3500                  | 2468              | 1032                             | 2100  | 2400                            | 3000       | 750                              | 6000 |

\*A jármű menetkész tömege tartalmazza a jármű saját tömegét, a vezető súlyát (75 kg-ot feltételezve), valamint a 90%-ig megtelt üzemanyagtartály tömegét. Az opciók tartalmak növelhetik a jármű saját tömegét, ami csökkenti a hasznos terhelhetőséget.

# Opel Movano - Műszaki adatok

## Súly és terhelhetőség

### Movano szimplakabinos alváz

| Változat                      | Hajtáslánc | Max. össztömeg (kg)           | Menetkész tömeg* (kg) | Hasznos súly (kg) | Megengedett tengelyterhelés (kg) |       | Maximális vontatható tömeg (kg) |            | Max. megengedett járműtömeg (kg) |      |
|-------------------------------|------------|-------------------------------|-----------------------|-------------------|----------------------------------|-------|---------------------------------|------------|----------------------------------|------|
|                               |            |                               |                       |                   | elől                             | hátsó | fékkal (12% lejtő)              | fék nélkül |                                  |      |
| 3500                          | L3         | 2.2 Dízel (103 kW/140 LE) MT6 | 3500                  | 1860              | 1640                             | 1850  | 2000                            | 2500       | 750                              | 6000 |
|                               |            | 2.2 Dízel (103 kW/140 LE) AT8 | 3500                  | 1920              | 1580                             | 1960  | 2000                            | 2500       | 750                              | 6000 |
|                               | L4         | 2.2 Dízel (132 kW/180 LE) MT6 | 3500                  | 1880              | 1620                             | 1850  | 2000                            | 2500       | 750                              | 6000 |
|                               |            | 2.2 Dízel (132 kW/180 LE) AT8 | 3500                  | 1935              | 1565                             | 1960  | 2000                            | 2500       | 750                              | 6000 |
| 3500 H                        | L3         | 2.2 Dízel (132 kW/180 LE) MT6 | 3500                  | 1905              | 1595                             | 2100  | 2400                            | 3000       | 750                              | 6000 |
|                               |            | 2.2 Dízel (132 kW/180 LE) AT8 | 3500                  | 1920              | 1580                             | 2100  | 2400                            | 3000       | 750                              | 6000 |
|                               | L4         | 2.2 Dízel (132 kW/180 LE) MT6 | 3500                  | 1920              | 1580                             | 2100  | 2400                            | 3000       | 750                              | 6000 |
| 2.2 Dízel (132 kW/180 LE) AT8 |            | 3500                          | 1935                  | 1565              | 2100                             | 2400  | 3000                            | 750        | 6000                             |      |

### Movano duplakabinos alváz

| Változat | Hajtáslánc | Max. össztömeg (kg)           | Menetkész tömeg* (kg) | Hasznos súly (kg) | Megengedett tengelyterhelés (kg) |       | Maximális vontatható tömeg (kg) |            | Max. megengedett járműtömeg (kg) |      |
|----------|------------|-------------------------------|-----------------------|-------------------|----------------------------------|-------|---------------------------------|------------|----------------------------------|------|
|          |            |                               |                       |                   | elől                             | hátsó | fékkal (12% lejtő)              | fék nélkül |                                  |      |
| 3500     | L3         | 2.2 Dízel (103 kW/140 LE) MT6 | 3500                  | 2075              | 1425                             | 1850  | 2000                            | 2500       | 750                              | 6000 |
|          |            | 2.2 Dízel (103 kW/140 LE) AT8 | 3500                  | 2135              | 1365                             | 1960  | 2000                            | 2500       | 750                              | 6000 |
| 3500 H   | L3         | 2.2 Dízel (103 kW/140 LE) MT6 | 3500                  | 2115              | 1385                             | 2100  | 2400                            | 3000       | 750                              | 6000 |
|          |            | 2.2 Dízel (132 kW/180 LE) AT8 | 3500                  | 2135              | 1365                             | 2100  | 2400                            | 3000       | 750                              | 6000 |
|          | L4         | 2.2 Dízel (103 kW/140 LE) MT6 | 3500                  | 2135              | 1365                             | 2100  | 2400                            | 3000       | 750                              | 6000 |
|          |            | 2.2 Dízel (132 kW/180 LE) MT6 | 3500                  | 2140              | 1360                             | 2100  | 2400                            | 3000       | 750                              | 6000 |
|          |            | 2.2 Dízel (132 kW/180 LE) AT8 | 3500                  | 2155              | 1345                             | 2100  | 2400                            | 3000       | 750                              | 6000 |

### Movano padlólemez alváz

| Változat | Hajtáslánc | Max. össztömeg (kg)           | Menetkész tömeg* (kg) | Hasznos súly (kg) | Megengedett tengelyterhelés (kg) |       | Maximális vontatható tömeg (kg) |            | Max. megengedett járműtömeg (kg) |      |
|----------|------------|-------------------------------|-----------------------|-------------------|----------------------------------|-------|---------------------------------|------------|----------------------------------|------|
|          |            |                               |                       |                   | elől                             | hátsó | fékkal (12% lejtő)              | fék nélkül |                                  |      |
| 3500 H   | L3         | 2.2 Dízel (132 kW/180 LE) MT6 | 3500                  | 1880              | 1620                             | 2100  | 2400                            | 3000       | 750                              | 6000 |
|          |            | 2.2 Dízel (132 kW/180 LE) AT8 | 3500                  | 1895              | 1605                             | 2100  | 2400                            | 3000       | 750                              | 6000 |
| 4250 H   | L3         | 2.2 Dízel (132 kW/180 LE) MT6 | 4250                  | 1880              | 2370                             | 2100  | 2400                            | 2250       | 750                              | 6500 |
|          |            | 2.2 Dízel (132 kW/180 LE) AT8 | 4250                  | 1895              | 2355                             | 2100  | 2400                            | 2250       | 750                              | 6500 |

\*A jármű menetkész tömege tartalmazza a jármű saját tömegét, a vezető súlyát (75 kg-ot feltételezve), valamint a 90%-ig megtelt üzemanyagtartály tömegét. Az opciós tartalmak növelhetik a jármű saját tömegét, ami csökkenti a hasznos terhelhetőséget.

# Opel Movano - Műszaki adatok

## Dízel motorok

| Motor  | 2.2 Dízel<br>(88 kW/120 LE) | 2.2 Dízel<br>(103 kW/140 LE) | 2.2 Dízel<br>(103 kW/140 LE) | 2.2 Dízel<br>(132 kW/180 LE) | 2.2 Dízel<br>(132 kW/180 LE) |
|--|-----------------------------|------------------------------|------------------------------|------------------------------|------------------------------|
| Emissziós norma                                      | Euro 6e-bis                 | Euro 6e-bis                  | Euro 6e-bis                  | Euro 6e-bis                  | Euro 6e-bis                  |
| Üzemanyag  | Dízel                       | Dízel                        | Dízel                        | Dízel                        | Dízel                        |
| Hengerek száma                                       | 4                           | 4                            | 4                            | 4                            | 4                            |
| Hengerűrtartalom (cm <sup>3</sup> )                  | 2184                        | 2184                         | 2184                         | 2184                         | 2184                         |
| Max. teljesítmény (kW/LE)                            | 88 / 120                    | 103 / 140                    | 103 / 140                    | 132 / 180                    | 132 / 180                    |
| Max. teljesítmény (fordulatszám)                     | 3500                        | 3500                         | 3500                         | 3500                         | 3500                         |
| Max. nyomaték (Nm)                                   | 320                         | 350                          | 380                          | 380                          | 450                          |
| Max. nyomaték (fordulatszám)                         | 1400-2500                   | 1400-2500                    | 1400-2250                    | 1500-3000                    | 1500-1750                    |
| Üzemanyagtartály (l)                                 | 90                          | 90                           | 90                           | 90                           | 90                           |
| Adblue tartály (l)                                   | 19                          | 19                           | 19                           | 19                           | 19                           |
| Gumiabroncs méret<br>- 3000 / 3300 / 3500 MT6 esetén | 215/70 R15                  | 215/70 R15                   | -                            | 215/70 R15                   | -                            |
| Gumiabroncs méret<br>- 3500 AT8 / 3500 H esetén      | -                           | 215/75 R16                   | 215/75 R16                   | 215/75 R16                   | 215/75 R16                   |
| Gumiabroncs méret<br>- 4250 H esetén                 | -                           | 225/75 R16                   | 225/75 R16                   | 225/75 R16                   | 225/75 R16                   |

## Fogyasztás - Furgon

| Sebességváltó                             | 6-fokozatú kézi | 6-fokozatú kézi | 8-fokozatú automata | 6-fokozatú kézi | 8-fokozatú automata |
|---|-----------------|-----------------|---------------------|-----------------|---------------------|
| Kombinált (l/100 km) (WLTP)               | 7,3-8,5         | 7,3-8,8         | 8,0-9,4             | 7,9-8,9         | 8,5-9,8             |
| CO <sub>2</sub> -kibocsátás (g/km) (WLTP) | 193-223         | 191-231         | 211-247             | 207-234         | 223-257             |
| Végsebesség (km/h)                        | 143-148         | 143-156         | 152-155             | 161             | 161-164             |

## Fogyasztás - Duplakabinos furgon

| Sebességváltó                             | 6-fokozatú kézi | 6-fokozatú kézi | 8-fokozatú automata | 6-fokozatú kézi | 8-fokozatú automata |
|---|-----------------|-----------------|---------------------|-----------------|---------------------|
| Kombinált (l/100 km) (WLTP)               | -               | 7,7-8,4         | 8,1-9,2             | 7,9-8,7         | 8,5-9,4             |
| CO <sub>2</sub> -kibocsátás (g/km) (WLTP) | -               | 204-220         | 224-236             | 207-228         | 223-246             |

## Fogyasztás - Szimplakabinos alváz / Duplakabinos alváz / Padlólemez alváz

| Sebességváltó                             | - | 6-fokozatú kézi | 8-fokozatú automata | 6-fokozatú kézi | 8-fokozatú automata |
|---|---|-----------------|---------------------|-----------------|---------------------|
| Kombinált (l/100 km) (WLTP)               | - | 11-12           | 12-13               | 11-13           | 12-13               |
| CO <sub>2</sub> -kibocsátás (g/km) (WLTP) | - | 282-317         | 303-332             | 289-335         | 305-347             |

A képeken az alapsomagba nem tartozó, külön megrendelhető felszerelések is láthatóak. A képeken látható opcionális felszerelések felár ellenében kaphatóak. Fenntartjuk a jogot arra, hogy a gépjárművek dizájnját vagy a felszereltségét, illetve a jelen tájékoztatóban ismertetett árakat és egyéb feltételeket bármikor egyoldalúan módosítsuk. A katalógusban található színek, egyes formatervezési megoldások eltérhetnek a tényleges színektől és megoldásoktól. A gépjárművek elérhetősége, a különböző műszaki megoldások és felszereltségek országonként, illetve márkakereskedőnként eltérhetnek. A tartalom a 2026. január 15-én rendelkezésre álló információkon alapul. Jelen tájékoztatás nem minősül ajánlattételnek, a közzétett adatok csak tájékoztató jellegűek, az AW OPL Distribution Kft. nem vállal felelősséget értük, azok semmilyen formában nem kötelezik az AW OPL Distribution Kft-t. Az AW OPL Distribution Kft. kizárja biztatási kárra vonatkozó felelősségét, avagy a nyomdai hibákból eredő tévedésekért való felelősségét. Jelen tájékoztatás nem teljes körű, a konkrét járművek felszereltségére, illetve műszaki adataira vonatkozó mindenkor aktuális információkért, illetve érvényes árajánlatért kérjük, keresse fel Opel Márkakereskedéseinket a pontos, minden részletre kiterjedő tájékoztatás érdekében. A tájékoztatóban megjelölt általános üzemanyag- illetve energiafogyasztási adatok csupán összehasonlítási célt szolgálnak; a tényleges fogyasztást jelentős mértékben befolyásolhatják egyéb körülmények is, így különösen, de nem kizárólagosan az egyéni vezetési stílus, a forgalmi, út-, és időjárási körülmények, a gépkocsi terhelése, a gumiabroncsok állapota és nyomása, az üzemanyag minősége, a klímaberendezés használata vagy a karbantartás gyakorisága is. A modellek és opcionális felszerelések ára javasolt bruttó listaár, és forintban értendő. Az újrahasznosítási tervezés, a hulladékká vált járművek átvételi pontjai, és a hulladékká vált járművek újrahasznosítása kapcsán kérjük keresse fel a [www.opel.hu](http://www.opel.hu) oldalunkat. A jelen tájékoztatóban szereplő szellemi alkotások oltalom alatt állnak, azok jogosulatlan felhasználása tilos. Az Opel gépjárművekre a jogszabályok által biztosítottakon túl elérhető kiterjesztett jótállás (Opel Garancia). Az Opel Garancia időtartama az új járművekre vonatkozó alap gyártói 2 ill. 3 éves, korlátlan futásteljesítményre szóló gyártói jótálláson felül, annak végétől kezdődően a megrendelt csomag szerinti további időtartamra, akár a vásárlástól számított 5 év / 200 000 km futásteljesítmény eléréséig terjed ki (attól függően, hogy melyik következik be hamarabb), a megrendelt csomagban foglalt feltételek szerint. Az Opel Garancia ajánlatokról és annak feltételeiről tudjon meg többet a weboldalon: [www.opel.hu/kiterjesztettgarancia](http://www.opel.hu/kiterjesztettgarancia)

AW OPL Distribution Kft. – 2040 Budaörs, Szabadság utca 117.

# KÉRJ TESZTVEZETÉST!



További részletek a modellről

Tesztvezetésre regisztrálok

Árajánlatot kérek

Tudj meg többet  
az **OPEL.HU**  
weboldalon!

Minden ajánlat visszavonásig vagy a készlet erejéig érvényes. A tájékoztatóban megjelölt árak forintban értendőek, és kifejezetten eltérő jelzés hiányában tartalmazzák az ÁFÁ-t, de nem tartalmazzák az üzembe és/vagy forgalomba helyezés költségeit, továbbá Opel márkakereskedésenként eltérhetnek. Az ajánlatban szereplő képek illusztrációk, a gépjárművek és az alkatrészek, felszerelések színét a megtekintéshez használt kijelzőtől függően a valóságtól eltérően jelenítheti meg. A leírások és az illusztrációk olyan felszereléseket is tartalmazhatnak, melyek nem részei az alapfelszereltségnek. A tájékoztatás nem teljeskörű, a gépjárművek pontos felszereltségéről, az Ön országában ténylegesen elérhető termékekről, extrafelszereltségről és az egyéb részletekről kérjük, érdeklődjön az Opel márkakereskedésekben vagy a [www.opel.hu](http://www.opel.hu) weboldalon.

Kombinált használat esetén, a WLTP mérési ciklus szerint az Opel Movano Cargo modellek üzemanyag fogyasztása: 7,5-10 l/100 km, CO<sub>2</sub>-kibocsátása: 198-265 g/km változattól és forgalmi viszonyoktól függően. A tájékoztatókban megjelölt általános üzemanyag- illetve energiafogyasztási adatok csupán összehasonlítási célt szolgálnak; a tényleges fogyasztást jelentős mértékben befolyásolhatják egyéb körülmények is, így különösen, de nem kizárólagosan az egyéni vezetési stílus, a forgalmi, út-, és időjárási körülmények, a gépkocsi terhelése, a gumibroncsok állapota és nyomása, az üzemanyag minősége, a klímaberendezés használata vagy a karbantartás gyakorisága is. Az Opel emiatt a megadott tájékoztató adatok és a tényleges fogyasztás közötti eltéréstől eredő felelősséget kizárja. Az újrahasznosítási tervezés, a hulladékká vált járművek átvételi pontjai, és a hulladékká vált járművek újrahasznosítása kapcsán kérjük keresse fel a [www.opel.hu](http://www.opel.hu) oldalunkat.

Az Opel az ésszerűség határain belül erőfeszítéseket tesz annak érdekében, hogy a honlapon található adatok pontosak és naprakészek legyenek, de az Opel márkakereskedéseket és a AW OPL Distribution Kft.-t nem terheli felelősség a honlapon és a tájékoztatókban található esetleges elírások, pontatlanságok, vagy nem aktuális adatok és az azokból eredő bármilyen igény vonatkozásában. A honlapon és a tájékoztatókban foglalt árak, adatok és információk kizárólag tájékoztató jellegűek, nem minősülnek a Polgári Törvénykönyv szerinti ajánlatnak, nem kötelezik sem az Opel márkakereskedéseket, sem a AW OPL Distribution Kft.-t. Az AW OPL Distribution Kft. mint az Opel gépjárművek kizárólagos magyarországi importőre a jelen tájékoztatóban és a [www.opel.hu](http://www.opel.hu) weboldalon közölteknek, így különösen, de nem kizárólag a gépjárművek megjelenésének, felszereltségének, árainak, a termékspecifikációknak az előzetes bejelentés nélküli megváltoztatásának jogát fenntartja. A tartalom a 2026. január 15-én rendelkezésre álló információkon alapul.