

OPEL MOVANO ELECTRIC

OPEL GARANCIA

5 ÉV

200 000 KM

Megtervezem az autóm



MUNKABÍRÁS A MAXIMUMON

MÁR

11 240 000 FT-TÓL,

4 000 000 FT

ÁLLAMI TÁMOGATÁSSAL

VÁLLALKOZÁSOK RÉSZÉRE

Az árlistában szereplő ajánlatok 2026. március 1-től érvényesek. Az állami támogatás a "Közúti elektromos jármű beszerzés támogatása vállalkozásoknak RRF-10.10.1-24" című pályázati kiíráshoz kapcsolódó támogatás elnyerése esetén értendő. Az állami támogatás részletei a <https://www.palyazat.gov.hu/> linken elérhetők el. Részletek az [opel.hu](https://www.opel.hu) oldalon.



OPEL



5 ÉV VAGY 200 000 KM GARANCIA



Opel FLEXCARE

Az 5 év vagy 200 000 km-es garanciális javítások a szakképzett és Opel technológiákat alkalmazó Opel márkaszervizekben történnek, eredeti Opel gyári alkatrészek felhasználásával. A garancia tartalmazza az ingyenes Országúti Segélyszolgálatot is, mellyel vagy helyben megoldják a felmerülő problémát, vagy ingyenesen bevontatják a járművet egy hivatalos Opel Márkaszervizbe Európa több mint 40 országában.

/ további részletek: www.opel.hu/kiterjesztettgarancia



Opel Movano Electric - Modellek

		Elektromos hajtáslánc (200 kW / 270 LE) 112 kWh-os akkumulátorral	
Furgon		Bruttó listaár Nettó listaár	Nettó kedvezményes ár
Változat	Össztömeg (kg)		
L3H2	3500 H	27 749 500 21 850 000	15 070 000
L3H3	3500 H	28 194 000 22 200 000	15 340 000
L4H2	3500 H	28 194 000 22 200 000	15 340 000
L4H3	3500 H	28 638 500 22 550 000	15 620 000
		Elektromos hajtáslánc (200 kW / 270 LE) 112 kWh-os akkumulátorral	
Szimplakabinos alváz		Bruttó listaár Nettó listaár	Nettó kedvezményes ár
Változat	Össztömeg (kg)		
L3	3500 H	26 416 000 20 800 000	14 240 000
L4	3500 H	26 606 500 20 950 000	14 360 000
		Elektromos hajtáslánc (200 kW / 270 LE) 112 kWh-os akkumulátorral	
Szimplakabinos platós áruszállító		Bruttó listaár Nettó listaár	Nettó kedvezményes ár
Változat	Össztömeg (kg)		
L3	3500 H	28 194 000 22 200 000	15 340 000
L4	3500 H	28 384 500 22 350 000	15 460 000
		Elektromos hajtáslánc (200 kW / 270 LE) 112 kWh-os akkumulátorral	
Dobozos áruszállító		Bruttó listaár Nettó listaár	Nettó kedvezményes ár
Változat	Össztömeg (kg)		
L3	4250 H	33 528 000 26 400 000	18 660 000
L4	4250 H	33 718 500 26 550 000	18 780 000
		Elektromos hajtáslánc (200 kW / 270 LE) 112 kWh-os akkumulátorral	
Emelőhátfalas dobozos áruszállító		Bruttó listaár Nettó listaár	Nettó kedvezményes ár
Változat	Össztömeg (kg)		
L3	4250 H	36 703 000 28 900 000	20 640 000
L4	4250 H	36 893 500 29 050 000	20 750 000

Opel Movano Electric - Rendelhető felszerelések

Rendelhető csomagok		Furgon	Szimplakabinos alváz	Szimplakabinos platós áruszállító	Dobozos áruszállító	Emelőhátfalas dobozos áruszállító	Ár (Ft)
							Bruttó Nettó
Kilátás és világítás csomag (alapfelszereltség a következők esetén: Vezetéstámogató csomagok (GJ6VK / GJ6VL / GJ6VM / GJ6VP) / GJ6L3 L2 autonóm vezetés csomag / GJ6VU Stílus csomagok) Automatikus fényszórókapcsolás, Automatikus távolsági fényszórók, Esőérzékelő, Ködfényszórók kanyarfénnyel <i>GJ6MU</i>		0	0	0	0	0	152 400 120 000
City csomag Digitális visszapillantó tükör, Elektromosan állítható és behajtható, fűthető külső tükrök <i>GJ6LX</i>		-	0	-	-	-	368 300 290 000
Vezetéstámogató csomag 1 (alapfelszereltség GJ6L3 L2 autonóm vezetés csomag esetén) Adaptív sebességtartó, Kilátás és világítás csomag <i>GJ6VK</i>		0	0	0	0	0	292 100 230 000
Vezetéstámogató csomag 2 (alapfelszereltség GJ6L3 L2 autonóm vezetés csomag esetén) Vezetéstámogató csomag 1 , Full LED fényszórók <i>GJ6VL</i>		0	0	0	0	0	546 100 430 000
Vezetéstámogató csomag 3 Vezetéstámogató csomag 1 , tolatókamera, 360 fokos parkolóradar, digitális visszapillantó tükör, holtérfigyelő, hátsó keresztirányú forgalomfigyelő, elektromosan állítható és behajtható, fűthető külső tükrök, ködfényszórók kanyarfénnyel <i>GJ6VM</i>		0	-	-	-	-	800 100 630 000
Vezetéstámogató csomag 4 Vezetéstámogató csomag 2 , tolatókamera, 360 fokos parkolóradar, digitális visszapillantó tükör, holtérfigyelő, hátsó keresztirányú forgalomfigyelő, elektromosan állítható és behajtható, fűthető külső tükrök, ködfényszórók kanyarfénnyel <i>GJ6VP</i>		0	-	-	-	-	1 104 900 870 000
Téli csomag Fűthető vezetőülés, Szélvédőfűtés <i>GJ6LV</i>		0	0	0	0	0	254 000 200 000
Komfort csomag 1 Tolatókamera, Kulcs nélküli nyitás és indítás, Vezeték nélküli telefontöltő <i>GJ6LI</i>		0	-	-	-	-	482 600 380 000
Komfort csomag 2 Navigációs csomag , Komfort csomag 1 , 230 V áramforrás az utastérben <i>GJ6L1</i>		0	-	-	-	-	1 028 700 810 000
Komfort csomag 3 Navigációs csomag , Komfort csomag 1 , Középső zárható kesztyűtartó <i>GJ6L2</i>		0	-	-	-	-	952 500 750 000
Komfort csomag 4 Kulcs nélküli nyitás és indítás, Vezeték nélküli telefontöltő, 2 db USB áramforrás a középkonzolon (USB A+C) <i>GJ6K9</i>		-	0	0	0	0	330 200 260 000
Komfort csomag 5 Navigációs csomag , Komfort csomag 4 , 230 V áramforrás az utastérben <i>GJ6L0</i>		-	0	0	0	0	876 300 690 000
Komfort csomag 6 Navigációs csomag , Komfort csomag 4 , Középső zárható kesztyűtartó <i>GJ6L0</i>		-	0	0	0	0	838 200 660 000
L2 autonóm vezetés csomag Adaptív sebességtartó Stop&Go funkcióval, Sávközéptartó, Komfort csomag 2 , Full LED fényszórók, Kilátás és világítás csomag <i>GJ6L3</i>		0	-	-	-	-	1 765 300 1 390 000
Stílus csomag (nem elérhető L4 modellek esetén) Lőkhárító a karosszéria színében, 16" könnyűfém keréktárcsák, ötküllös, gyémántvágott, ezüst és fekete (215/75 R16), Full LED fényszórók, Kilátás és világítás csomag <i>GJ6VV</i>		0	0	0	-	-	800 100 630 000
Riasztó csomag Elektromos lopásgátló mozgásérzékelővel, mechanikus lopásgátló zárreteszeléssel <i>DWC05</i>		0	0	0	0	0	215 900 170 000
Külső felszerelések		Furgon	Szimplakabinos alváz	Szimplakabinos platós áruszállító	Dobozos áruszállító	Emelőhátfalas dobozos áruszállító	Ár (Ft)
							Bruttó Nettó
Jobb oldali lemezelt tolóajtó <i>DPC04</i>		S	-	-	-	-	698 500 550 000
Jobb oldali ajtó <i>DPC06</i>		0	-	-	0	0	114 300 90 000
Jobb oldali üvegezett tolóajtó <i>DPC11</i>		0	-	-	-	-	
Lemezelt hátsó ajtók <i>DPB07</i>		S	-	-	-	-	

"S" = Standard "O"=Rendelhető "-" = Nem elérhető

Opel Movano Electric - Rendelhető felszerelések

Külső felszerelések	Furgon	Szimplakabinos alváz	Szimplakabinos platós áruszállító	Dobozos áruszállító	Emelőhátfalas dobozos áruszállító	Ár (Ft)	
						Bruttó	Nettó
Üvegezett hátsó ajtók <i>DPB04</i>	O	-	-	-	-	152 400	120 000
270 fokban nyitható hátsó ajtók <i>DLL02</i>	O	-	-	S	-	152 400	120 000
Lemezelt válaszfal <i>DPX05</i>	S	-	-	-	-		
Lemezelt válaszfal, nyitható ablakkal <i>DPX09</i>	O	-	-	-	-	63 500	50 000
Elektromosan állítható, fűthető külső tükrök <i>DRK04</i>	S	S	S	S	S		
Hűtőrács a karosszéria színében <i>DRZCL</i>	S	S	S	-	-		
Hátsó kereszttartó, lámpák nélkül <i>DSY03</i>	-	O	-	-	-	63 500	50 000
Hátsó kereszttartó, nem felszerelt lámpákkal <i>DSY05</i>	-	O	-	S	S	76 200	60 000
90 literes üzemanyagtartály <i>DNO01</i>	-	-	-	S	S		
Megerősített felfüggesztés nehéz felépítményekhez <i>DSE16</i>	-	-	-	S	S		
Oldalsó irányjelző lámpa <i>DFE09</i>	-	-	-	S	S		
Légterelő tároló <i>DTU01</i>	-	-	-	O	S	698 500	550 000
Emelőhátfal Légterelő tároló <i>DD901</i>	-	-	-	O	S	4 191 000	3 300 000

Belső felszerelések	Furgon	Szimplakabinos alváz	Szimplakabinos platós áruszállító	Dobozos áruszállító	Emelőhátfalas dobozos áruszállító	Ár (Ft)	
						Bruttó	Nettó
Crepe kárpit, fekete szövet 6 irányban állítható vezetőülés, deréktámasz a vezetőülésen, kartámasz a vezetőülésen, kétszemélyes utasülés kihajtható írotáblával <i>BUFX</i>	S	S	S	S	S		
Pierce kárpit, bőrhatású (nem elérhető DWM08 Egyszemélyes utasülés esetén) 6 irányban állítható vezetőülés, deréktámasz a vezetőülésen, kartámasz a vezetőülésen, kétszemélyes utasülés kartámasszal, multifunkcionális középső ülés kihajtható írotáblával <i>TJFZ</i>	O	O	O	O	O	63 500	50 000
Egyszemélyes utasülés 4 irányban állítható utasülés derék- és kartámasszal (alapfelszereltség DNF04 Vezető- és utasoldali, oldal- és függőnylégzsákok esetén; nem elérhető TJFZ Pierce kárpit esetén) <i>DWM08</i>	O	O	O	O	O	63 500	50 000
Kétszemélyes utasülés, mobil iroda funkcióval (nem elérhető a következők esetén: DNF04 Vezető- és utasoldali, oldal- és függőnylégzsákok / DWM08 Egyszemélyes utasülés magasságállítással, kartámasszal és állítható deréktámasszal / TJFZ Pierce kárpit) <i>DWM21</i>	O	O	O	O	O	114 300	90 000
Fej feletti tároló (alapfelszereltség a következők esetén: DHC09 Smart tachográf / DNF04 Vezető- és utasoldali, oldal- és függőnylégzsákok) <i>DJO01</i>	O	O	O	O	O	63 500	50 000
2 db pohártartó és tároló <i>DME02</i>	S	S	S	S	S		
Automata légkondicionáló <i>DRE07</i>	S	S	S	S	S		
Hexa padlóburkolat - L2 modellek esetén <i>DVAN2</i>	O	-	-	-	-	228 600	180 000
Hexa padlóburkolat - L3 modellek esetén <i>DVAN3</i>	O	-	-	-	-	266 700	210 000
Hexa padlóburkolat - L4 modellek esetén <i>DVAN4</i>	O	-	-	-	-	292 100	230 000
Teljes raktérborítás (padló, oldalfal, kerékdob) - L2H1 modellek esetén <i>DVAN5</i>	O	-	-	-	-	571 500	450 000
Teljes raktérborítás (padló, oldalfal, kerékdob) - L2H2 modellek esetén <i>DVAN6</i>	O	-	-	-	-	571 500	450 000
Teljes raktérborítás (padló, oldalfal, kerékdob) - L3H2 modellek esetén <i>DVAN7</i>	O	-	-	-	-	647 700	510 000

"S" = Standard "O"=Rendelhető "-" = Nem elérhető

Opel Movano Electric - Rendelhető felszerelések

Belső felszerelések	Furgon	Szimplakabinos alváz	Szimplakabinos platós áruszállító	Dobozos áruszállító	Emelőhátfalas dobozos áruszállító	Ár (Ft)
						Bruttó Nettó
Teljes raktérborítás (padló, oldalfal, kerékdob) - L3H3 modellek esetén	DVAN8	0	-	-	-	647 700 510 000
Teljes raktérborítás (padló, oldalfal, kerékdob) - L4H2 modellek esetén	DVAN9	0	-	-	-	698 500 550 000
Teljes raktérborítás (padló, oldalfal, kerékdob) - L4H3 modellek esetén	DVANO	0	-	-	-	698 500 550 000
Raktérborítás középmagasságig az oldalfalon (alapfelszereltség L4 modellek esetén)	DTK02	(S)	-	-	-	

Technológia és infotainment	Furgon	Szimplakabinos alváz	Szimplakabinos platós áruszállító	Dobozos áruszállító	Emelőhátfalas dobozos áruszállító	Ár (Ft)
						Bruttó Nettó
7" digitális fedélzeti kijelző	DGMBD	S	S	S	S	
Multimedia infotainment rendszer 7" érintőképernyő, Apple CarPlay és Android Auto telefonkivetítés, USB és Bluetooth-csatlakozás, digitális rádióvevő (AM, FM, DAB, DAB+, DMB), 2 db USB áramforrás a középkonzolon (USB A+C)	DZJC5	S	S	S	S	
Navigációs csomag (alapfelszereltség a következők esetén: Komfort csomagok (GJ6L1 / GJ6L2 / GJ6LO / GJ6LO) / GJ6L3 L2 autonóm vezetés csomag) 10" érintőképernyő, navigáció teljes Európa-térképpel, Apple CarPlay és Android Auto telefonkivetítés, USB és Bluetooth-csatlakozás, digitális rádióvevő (AM, FM, DAB, DAB+, DMB), 2 db USB áramforrás a középkonzolon (USB A+C), bőrborítású kormánykerék, műanyag burkolat az ülések alsó részén, króm légbefúvók	GJ6LL	0	0	0	0	546 100 430 000
Külső tükörbe épített antenna	DAT22	0	0	0	0	114 300 90 000
11 kW teljesítményű, háromfázisú fedélzeti töltőegység	DLZ04	S	S	S	S	
OpelConnect okosautó-rendszer		S	S	S	S	
Töltőkábel – Mode 3	D7S02	S	S	S	S	

Biztonság és vezetéstámogató rendszerek	Furgon	Szimplakabinos alváz	Szimplakabinos platós áruszállító	Dobozos áruszállító	Emelőhátfalas dobozos áruszállító	Ár (Ft)
						Bruttó Nettó
Biztonsági csomag Vezető- és utasoldali első légzsákok, Fejlett vészfékező rendszer (AEBS) gyalogos- és kerékpárosfelismerő funkcióval, Aktív sávtartó (LSS), Jelzőtábla-felismerés (TSR), Fáradságjelző (DDD), Intelligens sebesség asszisztens (ISA), EDR adatrögzítés	DE702	S	S	S	S	
Vezető- és utasoldali, oldal- és függőnylégzsákok Egyszemélyes utasülés, 4 irányban állítható utasülés derék- és kartámasszal, Fej feletti tároló	DNF04	0	0	0	0	292 100 230 000
Sebességkartó sebességkorlátozóval	DRG31	S	S	S	S	
Indirekt abroncsnyomás-ellenőrző rendszer (TPMS)	DUE02	S	S	S	S	
ESP visszagurulásgátló funkcióval	DUF01	S	S	S	S	
Elektromos rögzítőfék	DFH05	S	S	S	-	
Parkolóradar hátul	DUB21	S	-	-	-	
Tolatókamera	DQK13	-	-	S	-	
Tolatókamera dinamikus segédvonalakkal (alapfelszereltség a következők esetén: GJ6S4 City csomag / Vezetéstámogató csomagok (GJ6VM / GJ6VP))	DQK13	0	-	-	-	152 400 120 000
Tolatókamera előkészítés Vezetékezés a B oszlopig, tolatókamera, tartókozol nélkül	DQK06	-	S	-	-	

"S" = Standard "O"=Rendelhető "-" = Nem elérhető

Opel Movano Electric - Rendelhető felszerelések

Biztonság és vezetéstámogató rendszerek		Furgon	Szimplakabinos alváz	Szimplakabinos platós áruszállító	Dobozos áruszállító	Emelőhátfalas dobozos áruszállító	Ár (Ft)
							Bruttó Nettó
Tolatókamera	DQK06	-	-	-	S	S	
Smart tachográf		O	O	O	O	O	406 400
Fej feletti tároló	DHC09						320 000
Behajtható pótkulcs (nem elérhető kulcs nélküli nyitás és indítás esetén)	DJA17	O	O	O	O	O	38 100 30 000
Keréktárcsák és gumiabroncsok		Furgon	Szimplakabinos alváz	Szimplakabinos platós áruszállító	Dobozos áruszállító	Emelőhátfalas dobozos áruszállító	Ár (Ft)
							Bruttó Nettó
Kerékjavító készlet (nem elérhető DRS03 Teljes méretű pótkerék esetén)	DLV02	S	S	S	S	S	
Teljes méretű pótkerék	DRS03	O	O	O	O	O	114 300 90 000
Négyévszakos gumiabroncsok (225/75 R16) (alapfelszereltség DUF04 IntelliGrip tapadásoptimalizálás esetén)	DMI32	O	O	O	O	O	152 400 120 000
IntelliGrip tapadásoptimalizálás Négyévszakos gumiabroncsok (225/75 R16)	DUF04	O	O	O	O	O	292 100 230 000
Konverziós és rakományrögzítési opciók		Furgon	Szimplakabinos alváz	Szimplakabinos platós áruszállító	Dobozos áruszállító	Emelőhátfalas dobozos áruszállító	Ár (Ft)
							Bruttó Nettó
Generátor 180A	DBQ00	S	S	S	-	-	
Interfész felépítményekhez	DJI01	O	S	S	S	S	152 400 120 000
Hátsó kábelköteg felépítményekhez	DKY06	-	O	-	S	S	38 100 30 000
Tükröhosszabbító kar; 2,35 m	DRX05	-	O	-	O	O	76 200 60 000
Vezetőfülke válaszfal törlése	DCA03	-	O	-	-	-	0 0

"S" = Standard "O"=Rendelhető "-" = Nem elérhető

Opel Movano Electric - Rendelhető felszerelések

Rendelhető színek

Alapfényezés

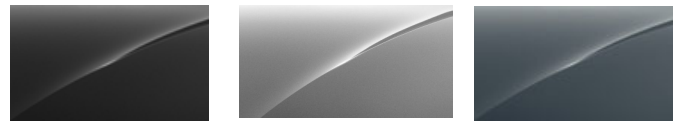


Kaolin fehér

Thunder szürke

Expedition szürke

Metálfényezés



Metal szürke

Kontrast szürke

Iron szürke

br. 215 900 Ft / net. 170 000 Ft

br. 368 300 Ft / net. 290 000 Ft

Rendelhető keréktárcsák

Furgon / Szimplakabinos alváz / Szimplakabinos platós áruszállító



16" acél keréktárcsák
(215/75 R16)

16" könnyűfém
keréktárcsák, ötküllös,
gyémántvágott, ezüst
és fekete (215/75 R16)

alapfelszereltség

alapfelszereltség GJ6VV
Stílus csomag esetén

Rendelhető raktérburkolat

HEXA padlóburkolat, műanyag oldaburkolattal

Csúszásmentes, 9 mm-es HEXA-mintás rétegelt lemez padlóburkolat, mely az oldalfal műanyag burkolatával kombinálva maximális védelmet biztosít.

Csúszásmentes padlólemez, süllyesztett rögzítőfülekkel

Prémium minőségű 9 mm-es HEXA-mintás padlólemez, süllyesztett rögzítőfülekkel, alumínium szegéllyel a hátsó és oldalsó ajtóknál.

Kerékdob üvegszálas formatervezett burkolat

Formatervezett, üvegszálas burkolat a kerékdobok számára, amely kiváló védelmet és esztétikus megjelenést biztosít.

Van-Pack minőség minden Movano modellhez

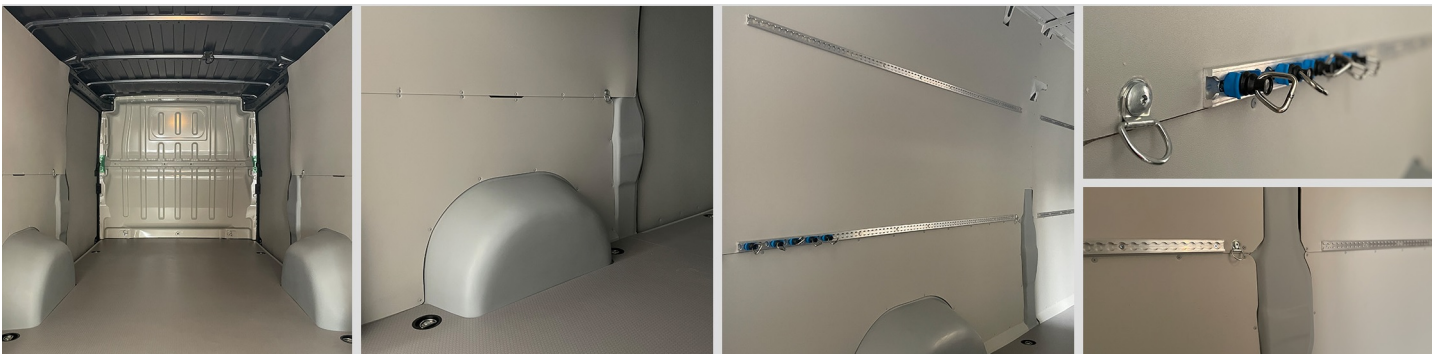
A Van-Pack kiváló minőségű termékei védik haszonjárműve állapotát, ezzel segítenek megőrizni annak értékét, ráadásul minden Opel Movano mérethez illeszkednek.

Válaszfal 9mm rétegelt lemezből

Erős és tartós válaszfal 9 mm vastag rétegelt lemezből, amely optimálisan elválasztja a raktér különböző részeit.

Oldalfal burkolat

4 mm vastag, akryl műanyag lemez és üvegszál aszlopvédővel teljes oldalborítás, amely tökéletes védelmet nyújt a raktér számára.



ELEKTROMOS TÖLTŐBERENDEZÉSEK OPEL GÉPJÁRMŪVED SZÁMÁRA



ELEKTROMOS, ILLETVE PLUG-IN HYBRID AUTÓDHOZ HÁZHOZ VISSZÜK AZ ENERGIAELLÁTÁST. VÁLASSZ AZ AUTÓTÖLTŐK ÉS A HOZZÁJUK KAPCSOLÓDÓ SZOLGÁLTATÁSOK KÖZÜL!

AUTÓTÖLTŐK CSALÁDI HÁZAKBA, MUNKAHELYEKRE, CÉGES TELEPHELYEKRE

Bármilyen helyszínen is tervezel töltőállomást létesíteni, ideális megoldást kínálunk a személyes igényeidhez igazodva.

Elektromos vagy plug-in hybrid Opeledhez válaszd otthonodba a beépített töltőkábelrel rendelkező 22 kW-os Stilo fali autótöltőt.



Több autó esetén Opel flottádhoz válaszd a 2x22 kW-os Wallbox-Duo vagy Vertica Duo töltőket, melyek a helyszín energiaellátására szabottan kínálnak hatékony megoldást. A rendszerek hiteles méréssel, RFID-azonosítással, illetve életvédelmi eszközökkel kerülnek beépítésre.

SZOLGÁLTATÁSOK

Az előzetes felméréstől a tervezésen át a karbantartásig minden munkafolyamatban számíthatsz műszaki csapatunk magas színvonalú és szakszerű segítségére.



Az Opel Márkakereskedések felméri és rögzítik az igényeket, partnerünk, az ALTE-GO műszaki csapata pedig ingyenesen megvizsgálja elektromos hálózatod. Javaslatot teszünk az optimális kiépítésre és a szükséges bővítésre, megrendelés esetén pedig kiépítjük a védelmet, telepítjük, illetve üzembe helyezzük az elektromos töltőberendezést. Az ALTE-GO vállalja a töltőberendezések üzemeltetését, karbantartását, az esetleges hibaelhárításokat, cégeknél a töltések mérését, illetve riportját is.

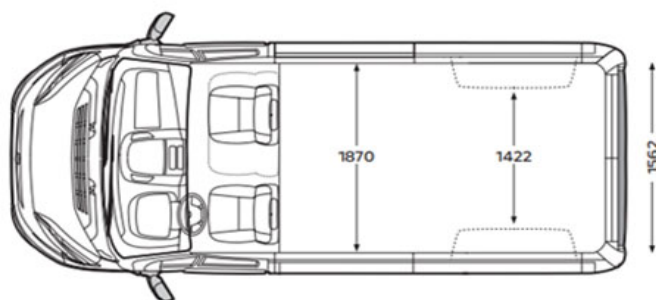
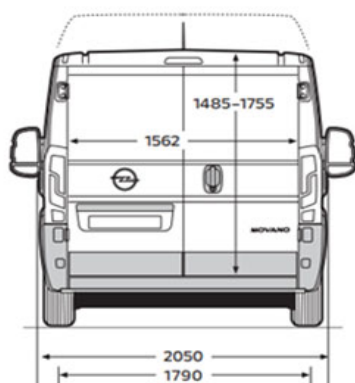
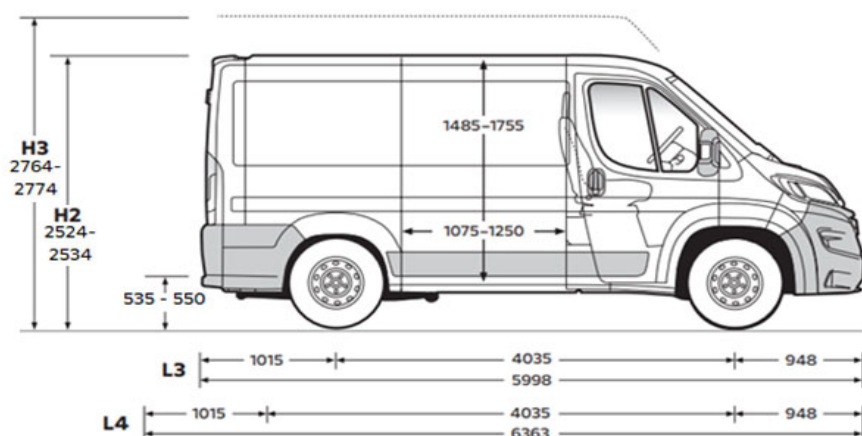
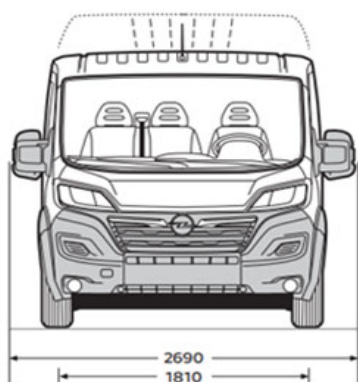
BRUTTÓ ÁRAK	STILO	WALLBOX DUO	VERTICA DUO
TÖLTŐBERENDEZÉS	419 900 Ft	999 900 Ft	1 999 900 Ft
TELEPÍTÉS	299 900 Ft	220 000 Ft – 290 000 Ft	
ÉVES KARBANTARTÁS	30 000 Ft	60 000 Ft / 120 000 Ft*	

*Távoli menedzsment szolgáltatást is tartalmaz.

Opel Movano Electric - Műszaki adatok

Furgon

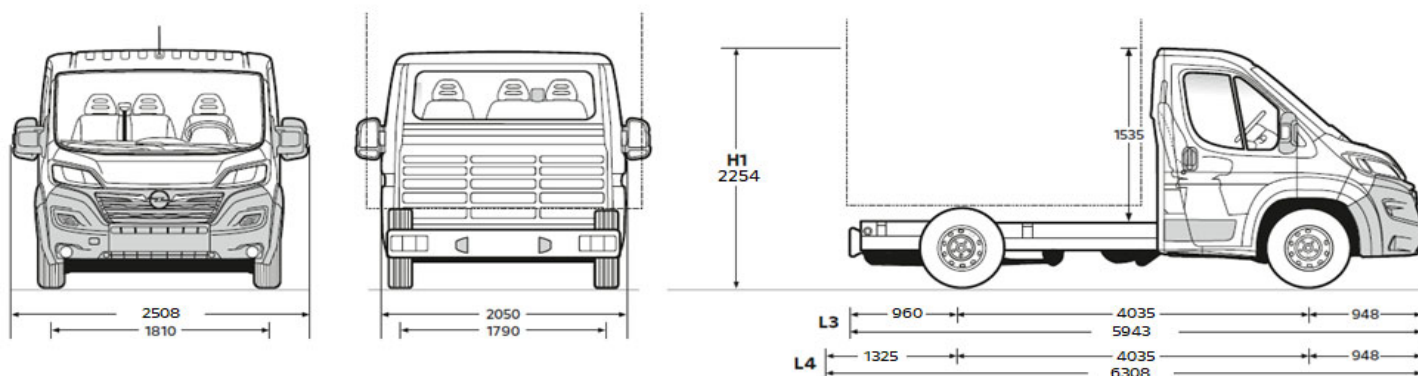
Külső méretek	L3H2	L3H3	L4H2	L4H3
Hosszúság (mm)	5 998	5 998	6 363	6 363
Szélesség (külső tükrökkel/nélkül) (mm)	2690 / 2050	2690 / 2050	2690 / 2050	2690 / 2050
Magasság (mm)	2 524	2 764	2 534	2 774
Tengelytáv (mm)	4 035	4 035	4 035	4 035
Nyomtáv (elől/hátul) (mm)	1810 / 1790	1810 / 1790	1810 / 1790	1810 / 1790
Rakodó küszöb magasság (mm)	535	535	550	550
Tolóajtó szélessége (mm)	1 250	1 250	1 250	1 250
Tolóajtó magassága (mm)	1 755	1 755	1 755	1 755
Hátsó ajtó szélessége (mm)	1 562	1 562	1 562	1 562
Hátsó ajtó magassága (mm)	1 790	2 030	1 790	2 030
Belső méretek	L3H2	L3H3	L4H2	L4H3
Maximális hosszúság (mm)	3 705	3 705	4 070	4 070
Maximális szélesség válaszfal nélkül (mm)	1 870	1 870	1 870	1 870
Szélesség a kerékdobok között (mm)	1 422	1 422	1 422	1 422
Maximális magasság (mm)	1 932	2 172	1 932	2 172
Raktérfogat (m ³)	13	15	15	17
Maximális ülőhelyek száma	3	3	3	3
EUR raklapok száma	5	5	5	5



Opel Movano Electric - Műszaki adatok

Szimplakabinos alváz

Külső méretek ¹ (mm)	L3	L4
Hosszúság	5 943	6 308
Szélesség (külső tükrökkel/nélkül)	2 508 / 2 050	2 508 / 2 050
Magasság	2 254	2 254
Tengelytáv	4 035	4 035
Nyomtáv (elől/hátul)	1 810 / 1 790	1 810 / 1 790
Megnövelt hátsó nyomtáv	1 980	1 980
Felépítmény szélessége	2 207	2 207
Maximálisan engedélyezett felépítmény szélesség	2 350	2 350
Maximálisan engedélyezett felépítmény magasság	3 500	3 500
Maximálisan engedélyezett felépítmény hosszúsága	7 383	7 383

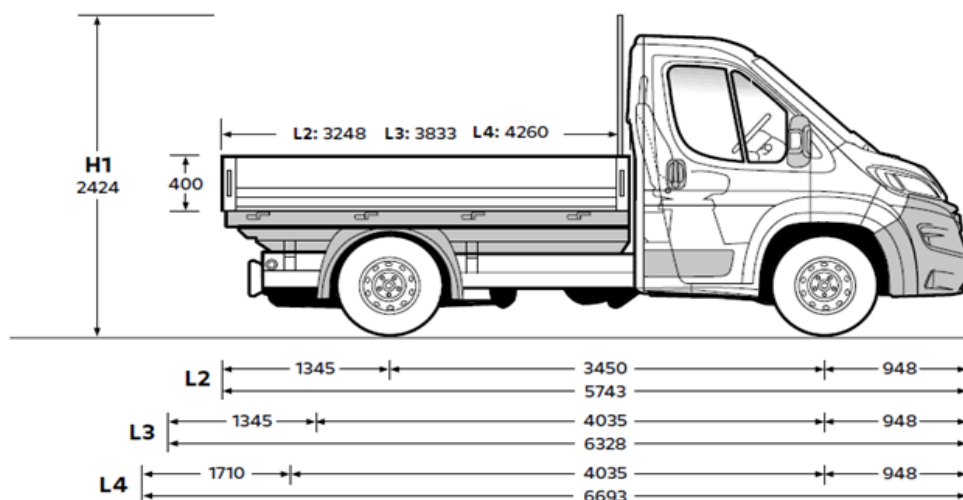
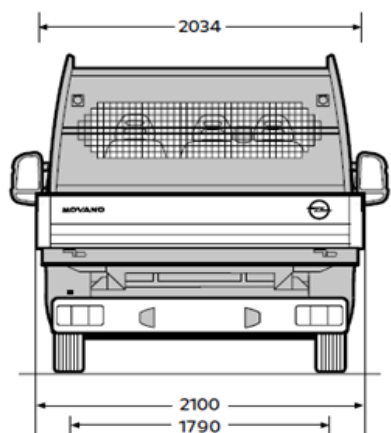
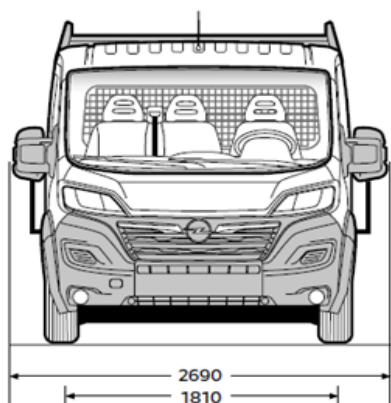


¹ a pontos méret felépítmény típus és speciális kiegészítők függvényében változhat

Opel Movano Electric - Műszaki adatok

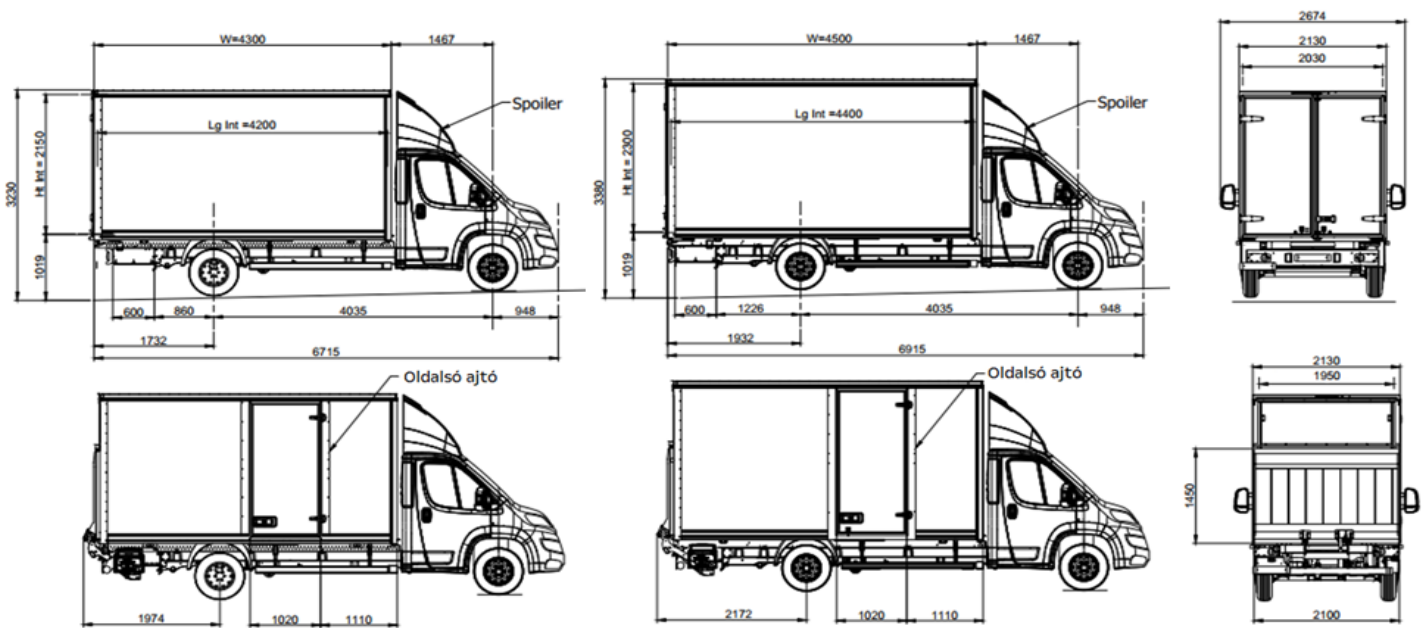
Szimplakabinos, platós áruszállító

Méret	L3	L4
Hosszúság (mm)	6 328	6 693
Szélesség (külső tükrökkel/nélkül) (mm)	2690 / 2 050	2690 / 2 050
Magasság (mm)	2 424	2 424
Tengelytáv (mm)	4 035	4 035
Nyomtáv (elől/hátul) (mm)	1810 / 1790	1810 / 1790
Plató belső hosszúsága (mm)	3 833	4 260
Plató belső szélessége (mm)	2 034	2 034
Plató külső szélessége (mm)	2 100	2 100
Oldalfal magassága (mm)	400	400
Rakodóküszöb magasság (mm) - terheletlen	1 000	1 000



Opel Movano Electric - Műszaki adatok

Külső méretek	Dobozos áruszállító		Emelőhátfalas dobozos áruszállító	
	L3	L4	L3	L4
Hosszúság (mm)	6 715	6 915	6 957	7 155
Szélesség külső tükrökkel (mm)	2 674	2 674	2 674	2 674
Szélesség külső tükrök nélkül (mm)	2 130	2 130	2 130	2 130
Magasság (mm)	3 230	3 380	3 230	3 380
Tengelytáv (mm)	4 035	4 035	4 035	4 035
Túlnyúlás elöl (mm)	948	948	948	948
Túlnyúlás hátul (mm)	1 732	1 932	1 974	2 172
Dobozos felépítmény mérete (mm) HxSzxM	4300 x 2100 x 2150	4500 x 2100 x 2300	4300 x 2100 x 2150	4500 x 2100 x 2300
Dobozos felépítmény belső hosszúsága (mm)	4 200	4 400	4 200	4 400
Hátsó ajtó szélessége (mm)	2 030	2 030	2 030	2 030
Hátsó ajtó magassága (mm)	2 150	2 300	2 150	2 300
Rakodóküszöb magasság (mm)	1 019	1 019	1 019	1 019
Rakodó felület (m ³)	18,79	21,05	19,79	22,05
Rakodó felület (m ²)	8,5	8,9	8,5	8,9
Légterelőben lévő tároló (m ³)	1,0	1,0	1,0	1,0
Légterelőben lévő súly (kg)	36,5	36,5	36,5	36,5
Oldalsó ajtó szélessége (mm)	1 020	1 020	1 020	1 020
Oldalsó ajtó súlya (kg)	28	28	28	28
Emelőhátfal magassága (mm)	1 450	1 450	1 450	1 450
Emelőhátfal súlya (kg)	192	192	192	192



Opel Movano Electric - Műszaki adatok

Súly és terhelhetőség

Változat	Hajtáslánc	Max. össztömeg (kg)	Menetkész tömeg* (kg)	Hasznos súly (kg)	Megengedett tengelyterhelés (kg)		Maximális vontatható tömeg (kg)		Max. megengedett járműtömeg (kg)	
					elől	hátsó	fékkal (12% lejtő)	fék nélkül		
Furgon										
3500 H	L3H2	Elektromos hajtáslánc (200 kW / 270 LE)	3500	2865	635	2100	2400	2400	750	5500
	L3H3	Elektromos hajtáslánc (200 kW / 270 LE)	3500	2890	610	2100	2400	2400	750	5500
	L4H2	Elektromos hajtáslánc (200 kW / 270 LE)	3500	2910	590	2100	2400	2400	750	5500
	L4H3	Elektromos hajtáslánc (200 kW / 270 LE)	3500	2940	560	2100	2400	2400	750	5500
4250 H	L3H2	Elektromos hajtáslánc (200 kW / 270 LE)	4250	2865	1385	2100	2400	2400	750	5500
	L3H3	Elektromos hajtáslánc (200 kW / 270 LE)	4250	2890	1360	2100	2400	2400	750	5500
	L4H2	Elektromos hajtáslánc (200 kW / 270 LE)	4250	2910	1340	2100	2400	2400	750	5500
	L4H3	Elektromos hajtáslánc (200 kW / 270 LE)	4250	2940	1310	2100	2400	2400	750	5500
Szimplakabinos alváz										
3500 H	L3	Elektromos hajtáslánc (200 kW / 270 LE)	3500	2795	705	2100	2400	2400	750	5500
	L4	Elektromos hajtáslánc (200 kW / 270 LE)	3500	2830	670	2100	2400	2400	750	5500
Szimplakabinos, platós áruszállító										
3500 H	L3	Elektromos hajtáslánc (200 kW / 270 LE)	3500	2795	705	2100	2400	2400	750	5500
	L4	Elektromos hajtáslánc (200 kW / 270 LE)	3500	2830	670	2100	2400	2400	750	5500
Dobozos áruszállító										
4250 H	L3	Elektromos hajtáslánc (200 kW / 270 LE)	4200	3089	1111	2100	2400	1950	750	5500
	L4	Elektromos hajtáslánc (200 kW / 270 LE)	4200	3112	1088	2100	2400	1950	750	5500
Emelőhátfalas dobozos áruszállító										
4250 H	L3	Elektromos hajtáslánc (200 kW / 270 LE)	4100	3286	814	2100	2400	1950	750	5500
	L4	Elektromos hajtáslánc (200 kW / 270 LE)	4100	3325	775	2100	2400	1950	750	5500

*A jármű menetkész tömege tartalmazza a jármű saját tömegét, a vezető súlyát (75 kg-ot feltételezve). Az opciós tartalmak növelhetik a jármű saját tömegét, ami csökkenti a hasznos terhelhetőséget.

Opel Movano Electric - Műszaki adatok

Műszaki adatok

Elektromos motor max. teljesítmény (kW/LE)	200 / 270
Elektromos motor max. nyomaték (Nm)	412
Akkumulátor kapacitás (kWh)	112
Cella kapacitása (Ah)	167
Feszültség (V)	400
Végsebesség (km/h)	130
Gyorsulás 0-100 km/h (sec.)	12,0
WLTP hatótávolság (km)	~420
WLTP energiafogyasztás (kWh/100 km)	26,2-54,7
Töltési idő (11 kW háromfázisú gyorsöltővel)	~ 11 óra 45 perc
Töltési idő (100 kW villámöltővel)	~ 55 perc (80%-os töltöttségi szintig)
Gumiabroncs méret	215/75 R16

A képeken az alapsomagba nem tartozó, külön megrendelhető felszerelések is láthatóak. A képeken látható opcionális felszerelések felár ellenében kaphatóak. Fenntartjuk a jogot arra, hogy a gépjárművek dizájnját vagy a felszereltségét, illetve a jelen tájékoztatóban ismertetett árakat és egyéb feltételeket bármikor egyoldalúan módosítsuk. A katalógusban található színek, egyes formatervezési megoldások eltérhetnek a tényleges színektől és megoldásoktól. A gépjárművek elérhetősége, a különböző műszaki megoldások és felszereltségek országonként, illetve márkakereskedőnként eltérhetnek. A tartalom a 2025. május 1-én rendelkezésre álló információkon alapul. Jelen tájékoztatás nem minősül ajánlattételnek, a közölt adatok csak tájékoztató jellegűek, az AW OPL Distribution Kft. nem vállal felelősséget értük, azok semmilyen formában nem kötelezik az AW OPL Distribution Kft-t. Az AW OPL Distribution Kft. kizárja biztatási kárra vonatkozó felelősségét, avagy a nyomdai hibákból eredő tévedésekért való felelősségét. Jelen tájékoztatás nem teljes körű, a konkrét járművek felszereltségére, illetve műszaki adataira vonatkozó mindenkori aktuális információkért, illetve érvényes árajánlatért kérjük, keresse fel Opel Márkakereskedéseinket a pontos, minden részletre kiterjedő tájékoztatás érdekében. A tájékoztatóban megjelölt általános üzemanyag- illetve energiafogyasztási adatok csupán összehasonlítási célt szolgálnak; a tényleges fogyasztást jelentős mértékben befolyásolhatják egyéb körülmények is, így különösen, de nem kizárólagosan az egyéni vezetési stílus, a forgalmi, út-, és időjárási körülmények, a gépkocsi terhelése, a gumiabroncsok állapota és nyomása, az üzemanyag minősége, a klímaberendezés használata vagy a karbantartás gyakorisága is. A modellek és opcionális felszerelések ára javasolt bruttó listaár, és forintban értendő. Az újrahasznosítási tervezés, a hulladékká vált járművek átvételi pontjai, és a hulladékká vált járművek újrahasznosítása kapcsán kérjük keresse fel a www.opel.hu oldalunkat. A jelen tájékoztatóban szereplő szellemi alkotások oltalom alatt állnak, azok jogosulatlan felhasználása tilos. Az Opel gépjárművekre a jogszabályok által biztosítottakon túl elérhető kiterjesztett jótállás (Opel Garancia). Az Opel Garancia időtartama az új járművekre vonatkozó alap gyártói 2 ill. 3 éves, korlátlan futásteljesítményre szóló gyártói jótálláson felül, annak végétől kezdődően a megrendelt csomag szerinti további időtartamra, akár a vásárlástól számított 5 év / 200 000 km futásteljesítmény eléréséig terjed ki (attól függően, hogy melyik következik be hamarabb), a megrendelt csomagban foglalt feltételek szerint. Az Opel Garancia ajánlatokról és annak feltételeiről tudjon meg többet a weboldalon: www.opel.hu/kiterjesztettgarancia

AW OPL Distribution Kft. – 2040 Budaörs, Szabadság utca 117.

MY25B

KÉRJ TESZTVEZETÉST!



További részletek a modellről

Tesztvezetésre regisztrálok

Árajánlatot kérek

Tudj meg többet
az **OPEL.HU**
weboldalon!

Minden ajánlat visszavonásig vagy a készlet erejéig érvényes. A tájékoztatóban megjelölt árak forintban értendők, és kifejezetten eltérő jelzés hiányában tartalmazzák az ÁFÁ-t, de nem tartalmazzák az üzembe és/vagy forgalomba helyezés költségeit, továbbá Opel márkakereskedésenként eltérhetnek. Az ajánlatban szereplő képek illusztrációk, a gépjárművek és az alkatrészek, felszerelések színét a megtekintéshez használt kijelzőtől függően a valóságtól eltérően jelenítheti meg. A leírások és az illusztrációk olyan felszereléseket is tartalmazhatnak, melyek nem részei az alapfelszereltségnek. A tájékoztatás nem teljeskörű, a gépjárművek pontos felszereltségéről, az Ön országában ténylegesen elérhető termékekről, extrafelszereltségről és az egyéb részletekről kérjük, érdeklődjön az Opel márkakereskedésben vagy a www.opel.hu weboldalon.

Kombinált használat esetén, a WLTP mérési ciklus szerint az Opel Movano Electric modellek energiafogyasztása 26,2-54,7 kWh/100 km, CO2 kibocsátása: 0 g/km, hatótávja 430 km változattól és forgalmi viszonyoktól függően. A tájékoztatókban megjelölt általános üzemanyag- illetve energiafogyasztási adatok csupán összehasonlítás céljára szolgálnak; a tényleges fogyasztást jelentős mértékben befolyásolhatják egyéb körülmények is, így különösen, de nem kizárólagosan az egyéni vezetési stílus, a forgalmi, út-, és időjárási körülmények, a gépkocsi terhelése, a gumibroncsok állapota és nyomása, az üzemanyag minősége, a klímaberendezés használata vagy a karbantartás gyakorisága is. Az Opel emiatt a megadott tájékoztató adatok és a tényleges fogyasztás közötti eltérésekből eredő felelősséget kizárja. Az újrahasznosítási tervezés, a hulladékká vált járművek átvételi pontjai, és a hulladékká vált járművek újrahasznosítása kapcsán kérjük keresse fel a www.opel.hu oldalunkat.

Az Opel az ésszerűség határain belül erőfeszítéseket tesz annak érdekében, hogy a honlapon található adatok pontosak és naprakészek legyenek, de az Opel márkakereskedéseket és a AW OPL Distribution Kft.-t nem terheli felelősség a honlapon és a tájékoztatókban található esetleges elírások, pontatlanságok, vagy nem aktuális adatok és az azokból eredő bármilyen igény vonatkozásában. A honlapon és a tájékoztatókban foglalt árak, adatok és információk kizárólag tájékoztató jellegűek, nem minősülnek a Polgári Törvénykönyv szerinti ajánlatnak, nem kötelezik sem az Opel márkakereskedéseket, sem a AW OPL Distribution Kft.-t. Az AW OPL Distribution Kft. mint az Opel gépjárművek kizárólagos magyarországi importőre a jelen tájékoztatóban és a www.opel.hu weboldalon közölték, így különösen, de nem kizárólag a gépjárművek megjelenésének, felszereltségének, árainak, a termékspecifikációknak az előzetes bejelentés nélküli megváltoztatásának jogát fenntartja. A tartalom a 2026. március 1-jén rendelkezésre álló információkon alapul.